



CATALOGUE

PIECES

DETACHEES

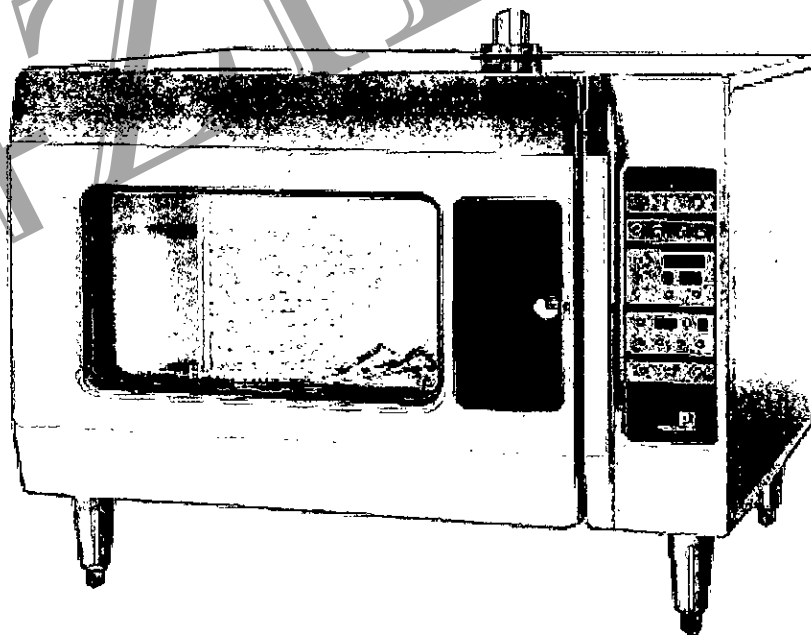
SE/SM0612

SE/SM1012

SE/SM1022

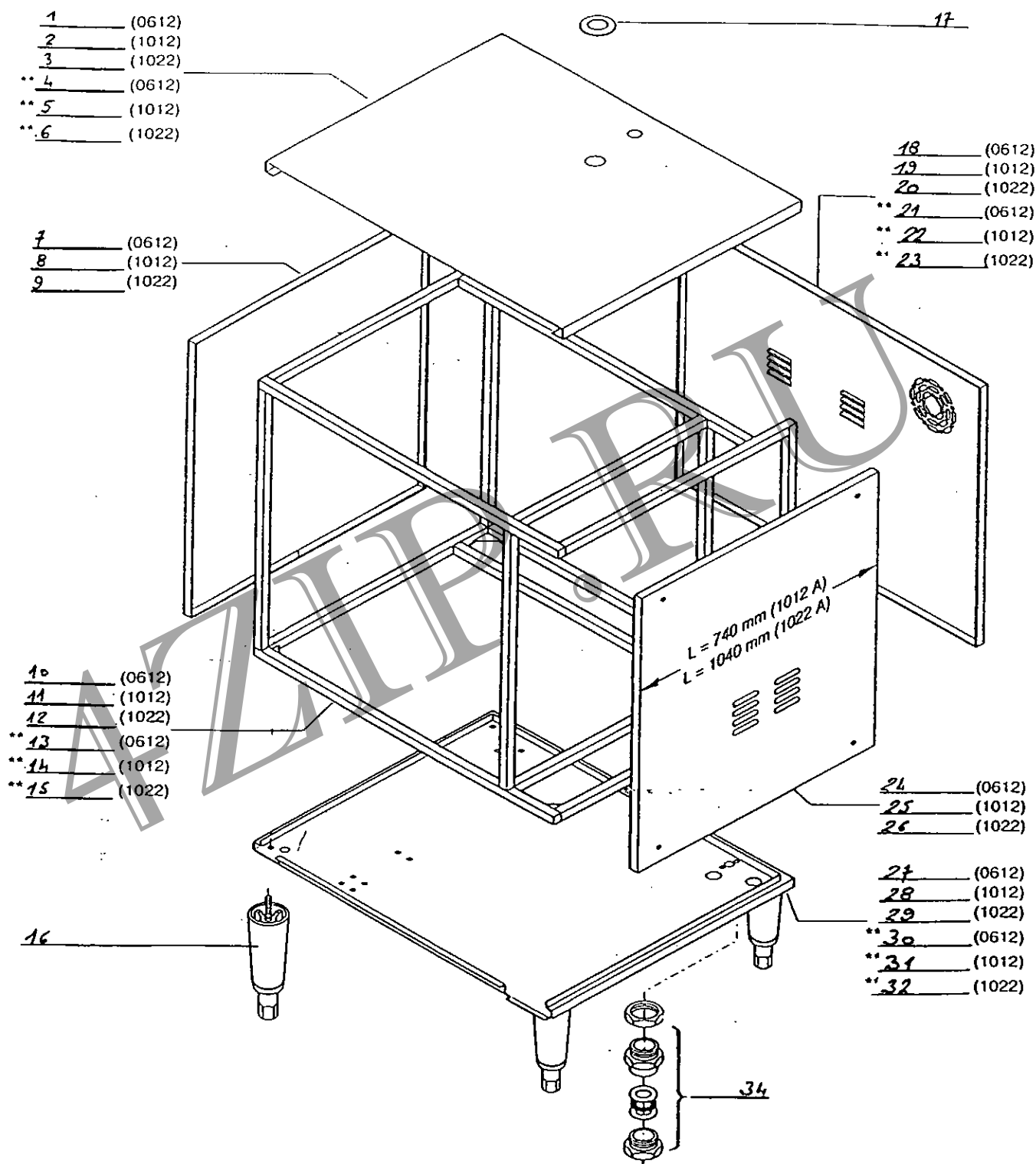
SE/SM2012

SE/SM2022



CATA008

Frame and panels
Chassis et panneaux
Gestell und Verkleidung
Frame en panelen

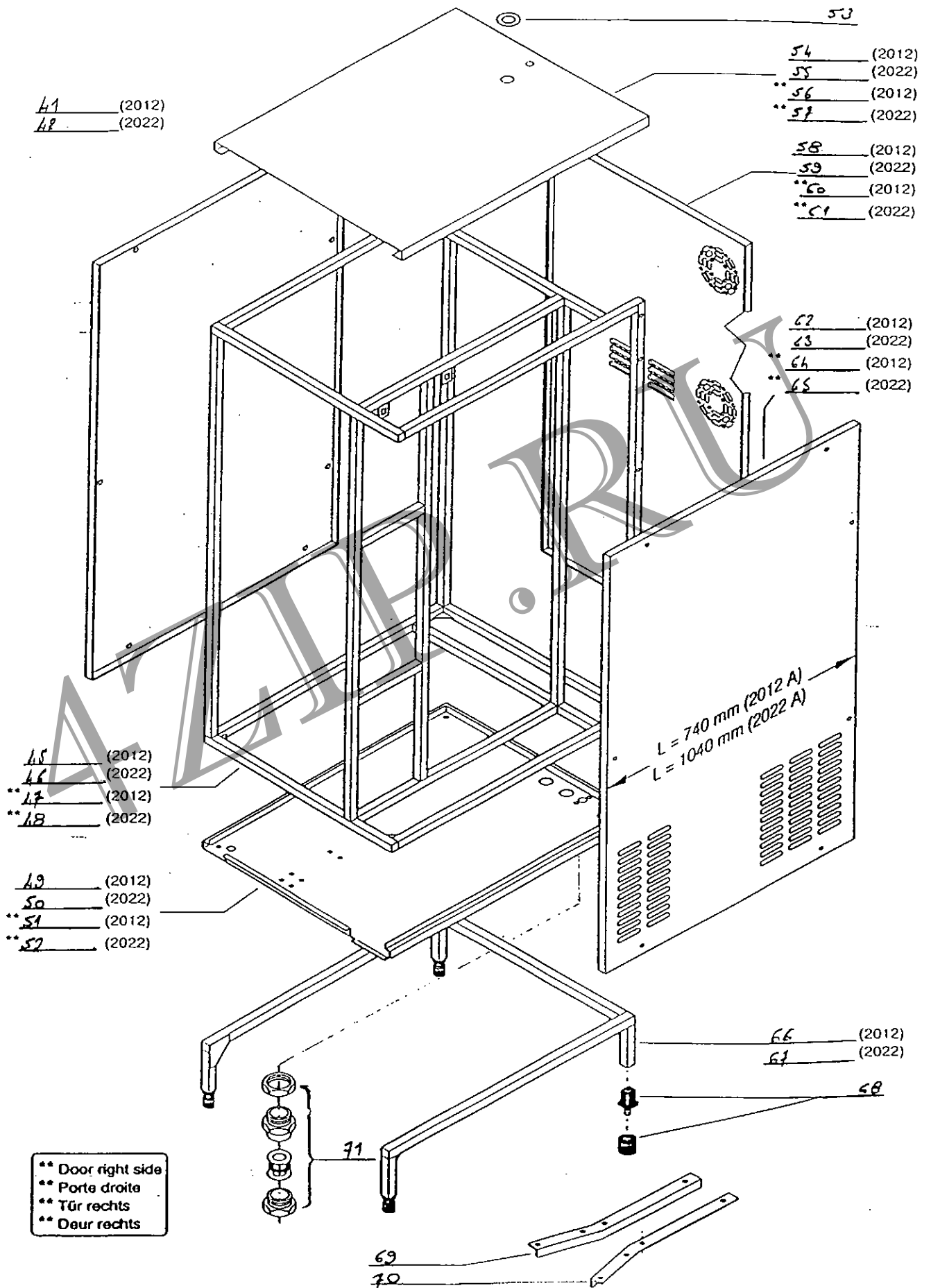


** Door right side
** Porte droite
** Tür rechts
** Deur rechts

CHASSIS ET PANNEAUX

Planche : 1

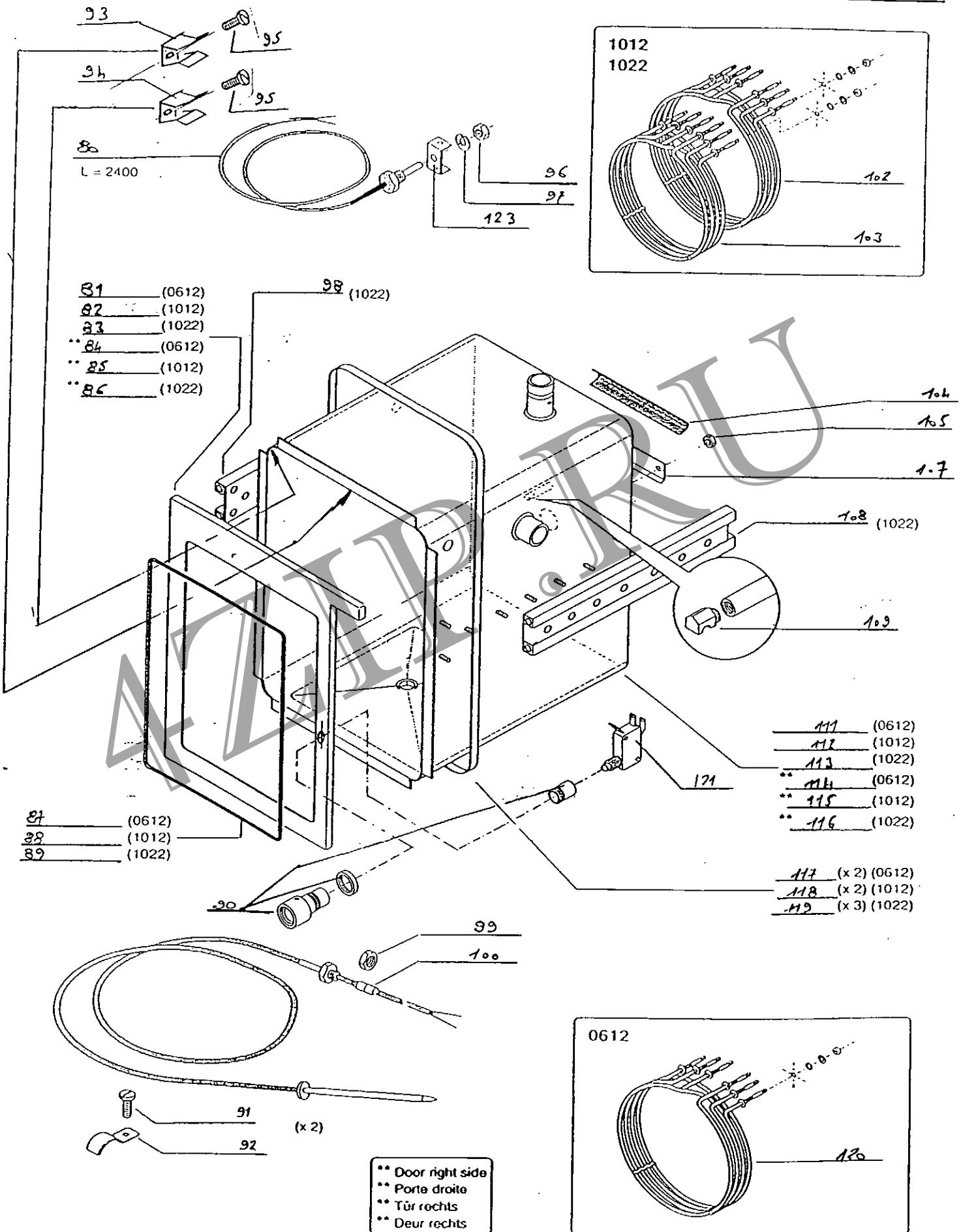
<i>Repère</i>	<i>Désignation</i>	<i>Référence</i>	<i>Code tarif</i>
1	Ensemble dessus 6 et 10 niveaux 1/1	03355E	
2	Ensemble dessus 6 et 10 niveaux 1/1	03355E	
3	Ensemble dessus 10 et 20 niveaux 2/1	03356E	
4	Ensemble dessus 6 et 10 niveaux 1/1 symétrique	03357E	
5	Ensemble dessus 6 et 10 niveaux 1/1 symétrique	03357E	
6	Ensemble dessus 10 niveaux 2/1 symétrique	03358E	
7	Tôle côté charnière 6 niveaux	03332E	
8	Tôle côté charnière 10 niveaux 1/1	03336E	
9	Tôle côté charnière 10 niveaux 2/1	03340E	
10	Ensemble châssis manuel 6 niveaux	00321E	
11	Ensemble châssis manuel 10 niveaux 1/1	03135E	
12	Ensemble châssis manuel 10 niveaux 2/1	03136E	
13	Ensemble châssis manuel 6 niveaux symétrique	03139E	
14	Ensemble châssis manuel 10 niveaux 1/1 symétrique	03140E	
15	Ensemble châssis manuel 10 niveaux 2/1 symétrique	03141E	
16	Pied réglable	PIED009	
17	Joint d'étanchéité oura	JOIN011	
18	Tôle arrière 6 niveaux	03333E	
19	Tôle arrière 10 niveaux 1/1 et 2/1	03337E	
20	Tôle arrière 10 niveaux 1/1 et 2/1	03337E	
21	Tôle arrière 6 niveaux symétrique	03334E	
22	Tôle arrière 10 niveaux 1/1 et 2/1 symétrique	03338E	
23	Tôle arrière 10 niveaux 1/1 et 2/1 symétrique	03338E	
24	Tôle côté pupitre 6 niveaux	03331E	
25	Tôle côté pupitre 10 niveaux 1/1	03335E	
26	Tôle côté pupitre 10 niveaux 2/1	03339E	
27	Tôle plancher 6,10 et 20 niveaux 1/1	03349E	
28	Tôle plancher 6,10 et 20 niveaux 1/1	03349E	
29	Tôle plancher 10 et 20 niveaux 2/1	03350E	
30	Tôle plancher 6,10 et 20 niveaux 1/1 symétrique	03353E	
31	Tôle plancher 6,10 et 20 niveaux 1/1 symétrique	03353E	
32	Tôle plancher 10 et 20 niveaux 2/1 symétrique	03354E	
33			
34	Presse étoupe PG 36	PF 036	



Cavity and heating element
 Sous-ensemble moufle et élément chauffant
 Innenbehälter und Heizelement
 Binnentank en verwarmingselement

SE/SM0612
 SE/SM1012
 SE/SM1022

AVANT MODIFICATION 97.027

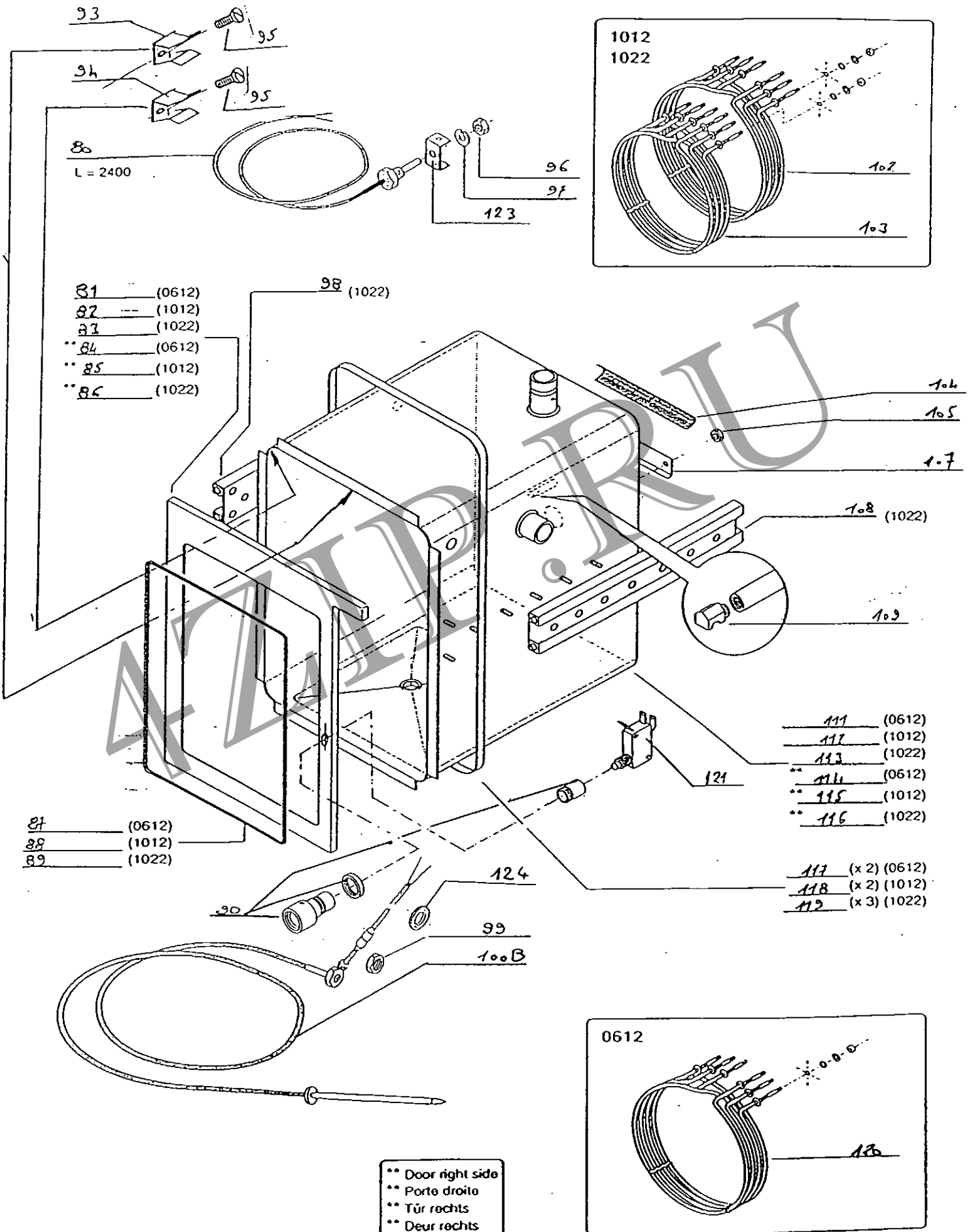


Repère	Désignation	Référence	Code tarif
80	Thermocouple J	REGU104	
81	Ensemble façade manuelle 6 niveaux	03189D	
82	Ensemble façade manuelle 10 niveaux	03191E	
83	Ensemble façade manuelle 10 niveaux	03191E	
84	Ensemble façade manuelle 6 niveaux symétrique	03201D	
85	Ensemble façade manuelle 10 niveaux symétrique	03203E	
86	Ensemble façade manuelle 10 niveaux symétrique	03203E	
87	Joint façade 6 niveaux	JOIN015	
88	Joint façade 10 niveaux	JOIN016	
89	Joint façade 10 niveaux	JOIN016	
90	Raccord de fermeture de porte 3 points	DECO405	
91	Vis à tôle	VIS452	
92	Tôle support sonde à coeur	00313A	
93	Ressort support sonde à coeur	RES033	
94	Ressort support sonde à coeur	RES032	
95	Vis à tôle	VIS114	
96	Ecrou HM 8 inox	VIS235	
97	Rondelle Grower WZ 8 inox	VIS353	
98	Renfort central 2/1	02609D	
99	Ecrou HM 10 inox	VIS244	
100	Sonde à coeur TH J diamètre : 4 mm	SAC008	
101			
102	Résistance circulaire 9000 W diamètre : 441 mm	RC310	
103	Résistance circulaire 9000 W diamètre : 385 mm	RC309	
104	Joint bulbe de thermostat	JOIN039	
105	Ecrou HM 6 inox	VIS233	
106			
107	Tôle fixation bulbe de thermostat	01151A	
108	Renfort central 2/1	02609D	
109	Jet de rinçage	INJ601	
110			
111	Ensemble moufle 6 niveaux	03245E	
112	Ensemble moufle 10 niveaux 1/1	03247E	
113	Ensemble moufle 10 niveaux 2/1	03249E	
114	Ensemble moufle 6 niveaux symétrique	03255E	
115	Ensemble moufle 10 niveaux 1/1 symétrique	03266E	
116	Ensemble moufle 10 niveaux 2/1 symétrique	03268E	

Cavity and heating element
 Sous-ensemble moufle et élément chauffant
 Innenbehälter und Heizelement
 Binnentank en verwarmingselement

SE/SM0612
 SE/SM1012
 SE/SM1022

APRES MODIFICATION 97.027



- ** Door right side
- ** Porte droite
- ** Tür rechts
- ** Deur rechts

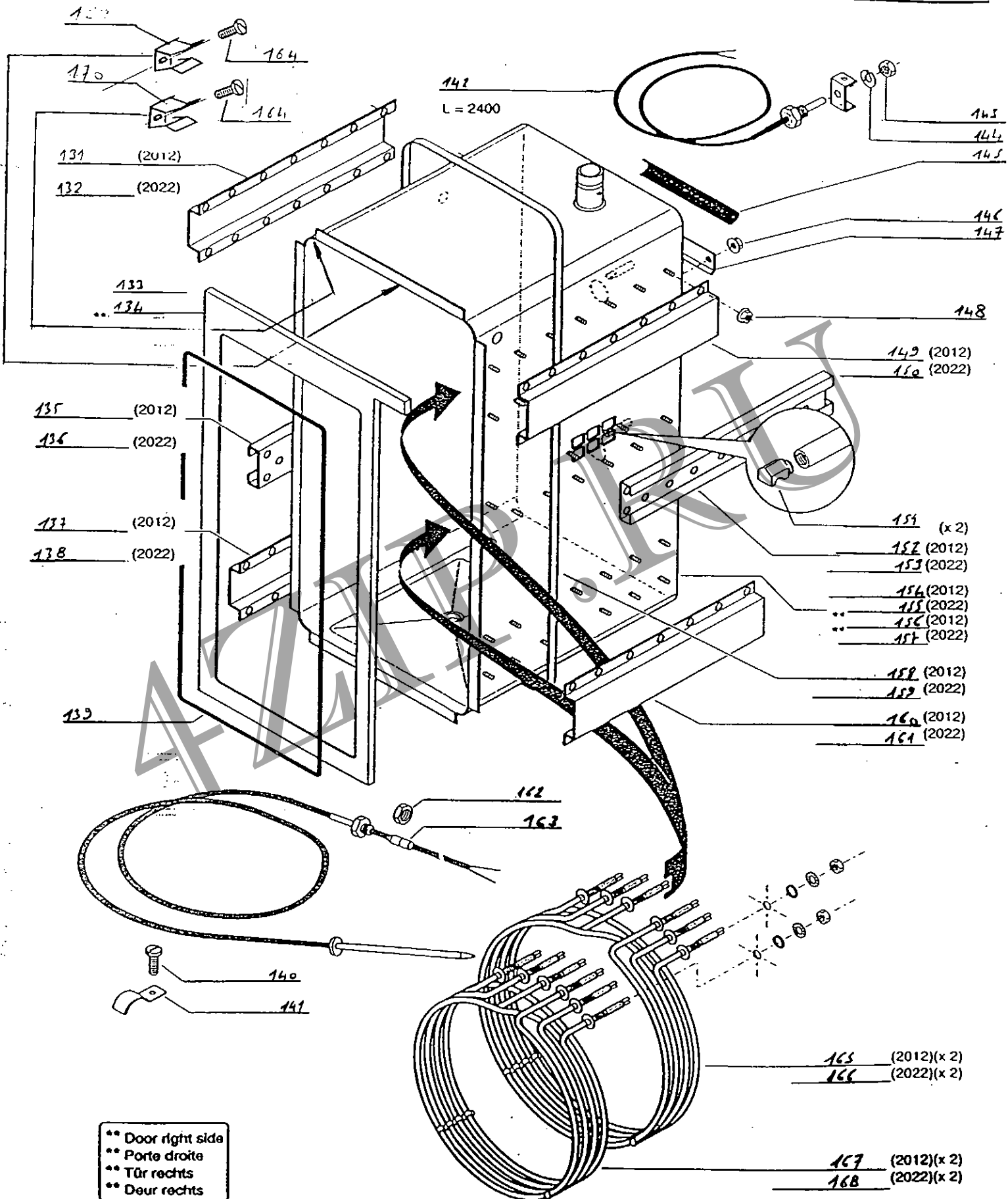
SOUS-ENSEMBLE MOUFLE / ELEMENTS CHAUFFANTS

Planche : 3B

Repère	Désignation	Référence	Code tarif
80	Thermocouple J	REGU104	
81	Ensemble façade manuelle 6 niveaux	03189D	
82	Ensemble façade manuelle 10 niveaux	03191E	
83	Ensemble façade manuelle 10 niveaux	03191E	
84	Ensemble façade manuelle 6 niveaux symétrique	03201D	
85	Ensemble façade manuelle 10 niveaux symétrique	03203E	
86	Ensemble façade manuelle 10 niveaux symétrique	03203E	
87	Joint façade 6 niveaux	JOIN015	
88	Joint façade 10 niveaux	JOIN016	
89	Joint façade 10 niveaux	JOIN016	
90	Raccord de fermeture de porte 3 points	DECO405	
91			
92			
93	Ressort support sonde à coeur	RES033	
94	Ressort support sonde à coeur	RES032	
95	Vis à tôle	VIS114	
96	Ecrou HM 8 inox	VIS235	
97	Rondelle Grower WZ 8 inox	VIS353	
98	Renfort central 2/1	02609D	
99	Ecrou HM 10 inox	VIS244	
100B	Sonde à coeur TH J diamètre : 4 mm	SAC013	
101			
102	Résistance circulaire 9000 W diamètre : 441 mm	RC310	
103	Résistance circulaire 9000 W diamètre : 385 mm	RC309	
104	Joint bulbe de thermostat	JOIN039	
105	Ecrou HM 6 inox	VIS233	
106			
107	Tôle fixation bulbe de thermostat	01151A	
108	Renfort central 2/1	02609D	
109	Jet de rinçage	INJ601	
110			
111	Ensemble moufle 6 niveaux	03245E	
112	Ensemble moufle 10 niveaux 1/1	03247E	
113	Ensemble moufle 10 niveaux 2/1	03249E	
114	Ensemble moufle 6 niveaux symétrique	03255E	
115	Ensemble moufle 10 niveaux 1/1 symétrique	03266E	
116	Ensemble moufle 10 niveaux 2/1 symétrique	03268E	

Cavity and heating element
 Sous-ensemble moufle et élément chauffant
 Innenbehälter und Heizelement
 Binnentank en verwarmingselement

SE/SM2012
 SE/SM2022



SOUS-ENSEMBLE MOUFLE / ELEMENTS CHAUFFANTS

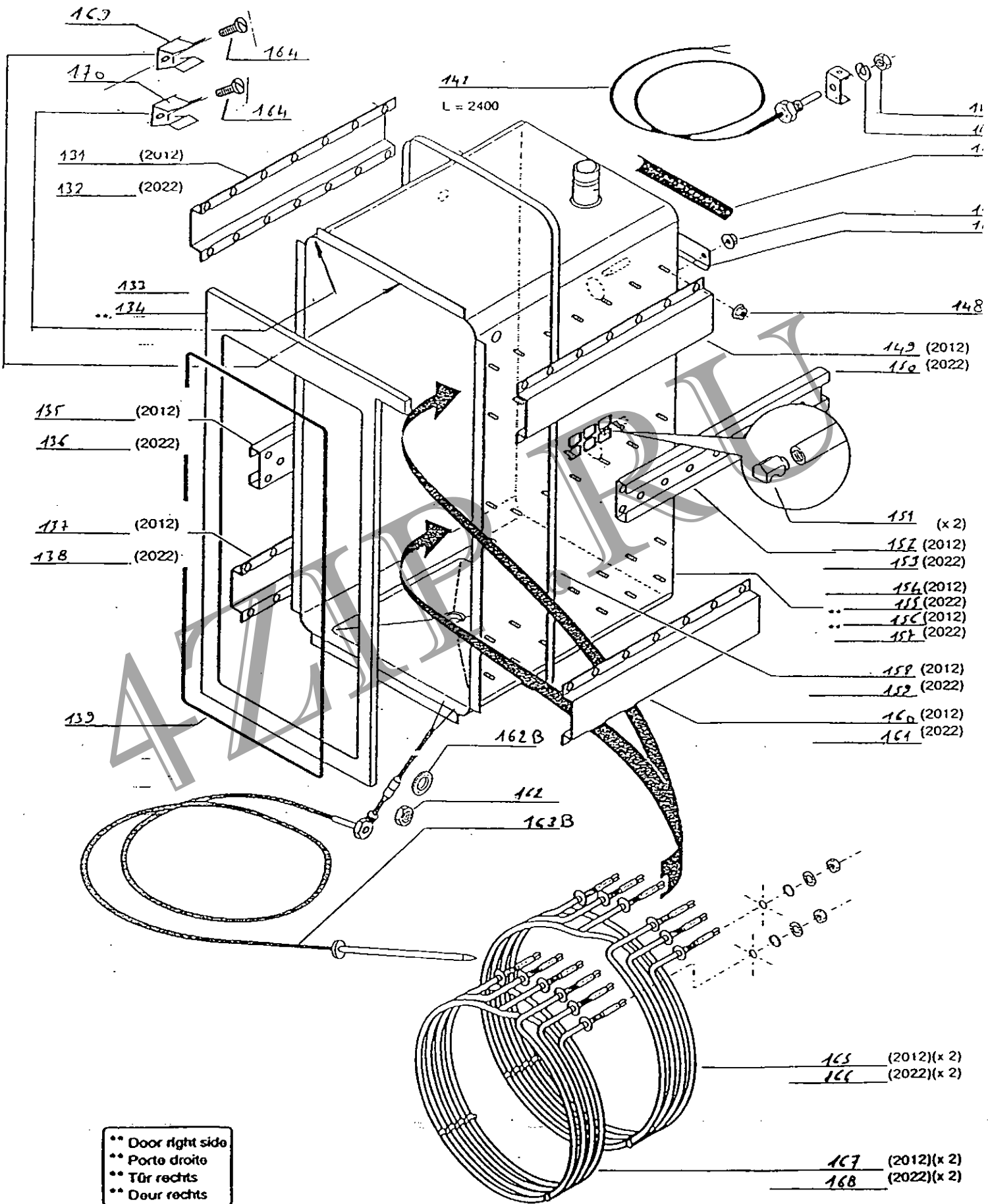
Planche : 4

Repère	Désignation	Référence	Code tarif
131	Ensemble renfort 1/1	02602D	
132	Ensemble renfort 2/1	02608D	
133	Ensemble façade motorisée 20 niveaux	03199E	
134	Ensemble façade motorisée 20 niveaux symétrique	03211E	
135	Tôle renfort central 1/1	02600D	
136	Tôle renfort central 2/1	02609D	
137	Ensemble renfort 1/1	02602D	
138	Ensemble renfort 2/1	02608D	
139	Joint façade 20 niveaux	JOIN029	
140	Vis à tôle	VIS452	
141	Tôle support sonde à coeur	00313A	
142	Thermocouple J	REGU104	
143	Ecrou HM 8 inox	VIS235	
144	Rondelle Grower WZ 8 inox	VIS353	
145	Joint bulbe de thermostat	JOIN039	
146	Ecrou HM 6 inox	VIS233	
147	Tôle fixation bulbe de thermostat	01151A	
148	Ecrou à embase inox AZ M6	VIS989	
149	Ensemble renfort 1/1	02602D	
150	Ensemble renfort 2/1	02608D	
151	Jet de rinçage	INJ601	
152	Tôle renfort central 1/1	02600D	
153	Tôle renfort central 2/1	02609D	
154	Ensemble moufle 20 niveaux 1/1	03251E	
155	Ensemble moufle 20 niveaux 2/1	03253E	
156	Ensemble moufle 20 niveaux 1/1 symétrique	03270E	
157	Ensemble moufle 20 niveaux 2/1 symétrique	03272E	
158	Cerclage isolation 20 niveaux 1/1 et 2/1	ISOL008	
159	Cerclage isolation 20 niveaux 1/1 et 2/1	ISOL008	
160	Ensemble renfort 1/1	02602D	
161	Ensemble renfort 2/1	02608D	
162	Ecrou HM 10 inox	VIS244	
163	Sonde à coeur TH J diamètre : 4 mm	SAC008	
164	Vis à tôle	VIS114	
165	Résistance circulaire 6000 W diamètre : 441 mm	RC308	
166	Résistance circulaire 9000 W diamètre : 441 mm	RC310	
167	Résistance circulaire 6000 W diamètre : 385 mm	RC307	

Cavity and heating element
 Sous-ensemble moufle et élément chauffant
 Innenbehälter und Heizelement
 Binnentank en verwarmingselement

SE/SM201
 SE/SM202

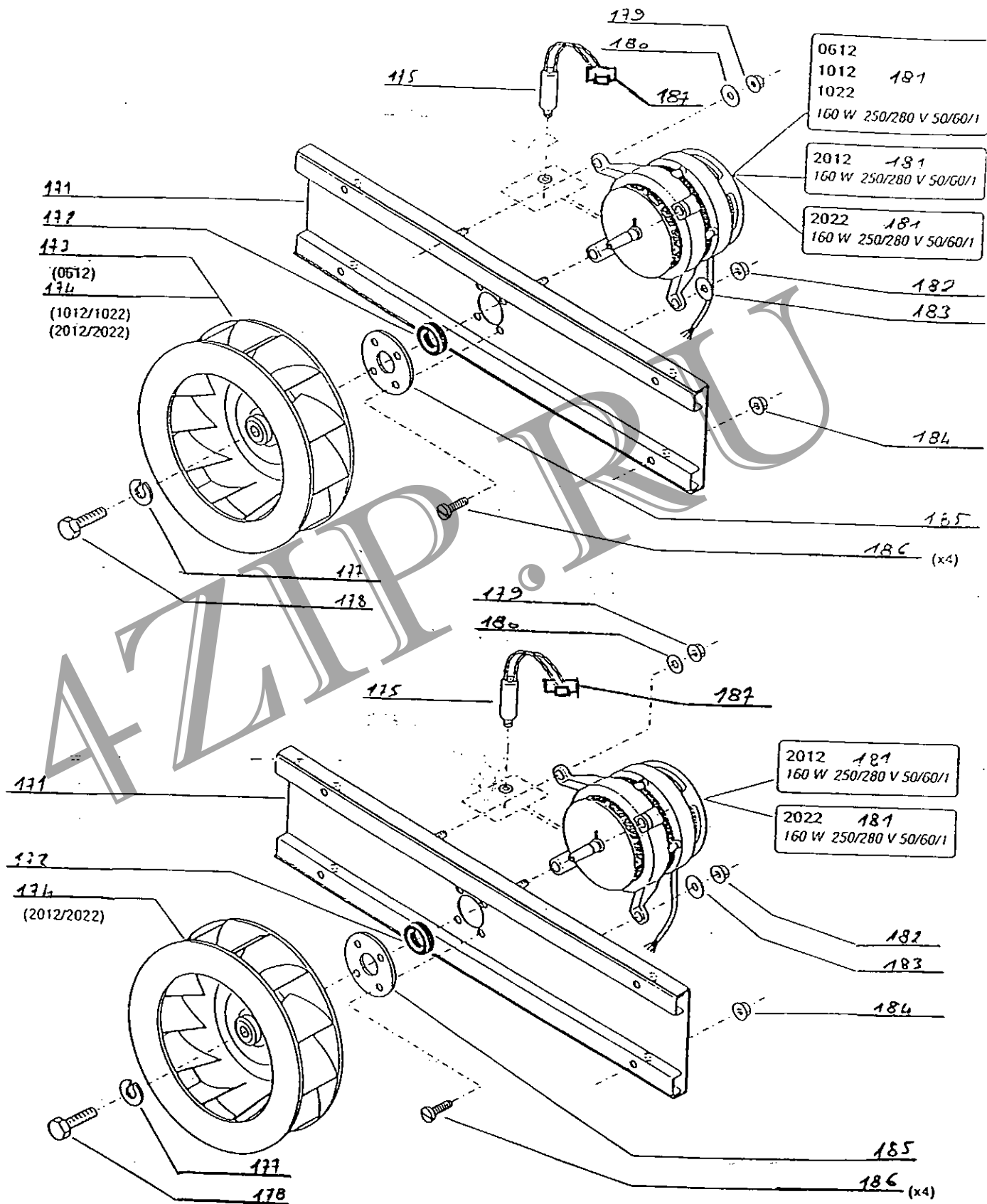
APRES MODIFICATION 97.027



SOUS-ENSEMBLE MOUFLE / ELEMENTS CHAUFFANTS

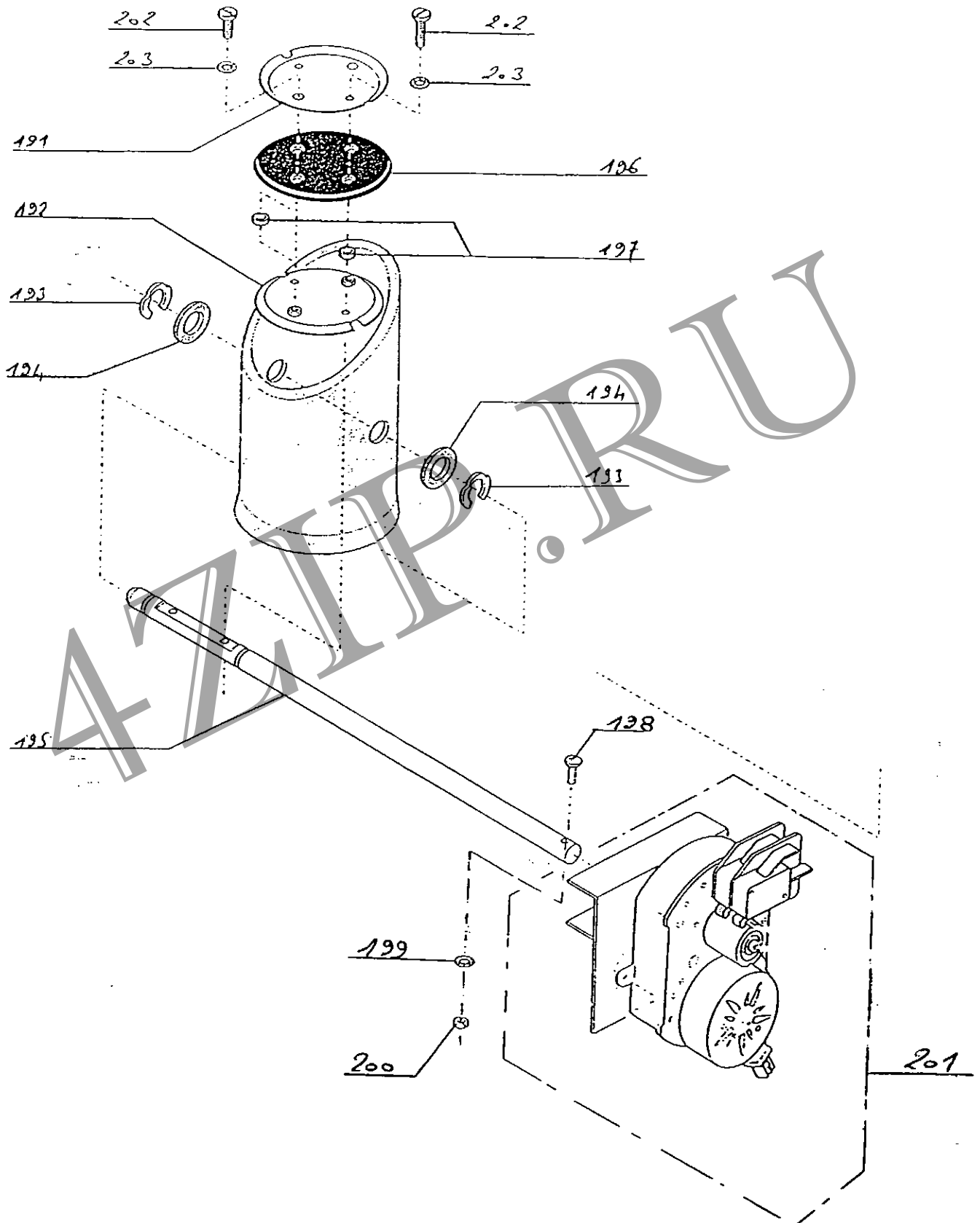
Planche : 4B

Repère	Désignation	Référence	Code tarif
131	Ensemble renfort 1/1	02602D	
132	Ensemble renfort 2/1	02608D	
133	Ensemble façade motorisée 20 niveaux	03199E	
134	Ensemble façade motorisée 20 niveaux symétrique	03211E	
135	Tôle renfort central 1/1	02600D	
136	Tôle renfort central 2/1	02609D	
137	Ensemble renfort 1/1	02602D	
138	Ensemble renfort 2/1	02608D	
139	Joint façade 20 niveaux	JOIN029	
140			
141			
142	Thermocouple J	REGU104	
143	Ecrou HM 8 inox	VIS235	
144	Rondelle Grower WZ 8 inox	VIS353	
145	Joint bulbe de thermostat	JOIN039	
146	Ecrou HM 6 inox	VIS233	
147	Tôle fixation bulbe de thermostat	01151A	
148	Ecrou à embase inox AZ M6	VIS989	
149	Ensemble renfort 1/1	02602D	
150	Ensemble renfort 2/1	02608D	
151	Jet de rinçage	INJ601	
152	Tôle renfort central 1/1	02600D	
153	Tôle renfort central 2/1	02609D	
154	Ensemble moufle 20 niveaux 1/1	03251E	
155	Ensemble moufle 20 niveaux 2/1	03253E	
156	Ensemble moufle 20 niveaux 1/1 symétrique	03270E	
157	Ensemble moufle 20 niveaux 2/1 symétrique	03272E	
158	Cerclage isolation 20 niveaux 1/1 et 2/1	ISOL008	
159	Cerclage isolation 20 niveaux 1/1 et 2/1	ISOL008	
160	Ensemble renfort 1/1	02602D	
161	Ensemble renfort 2/1	02608D	
162	Ecrou HM 10 inox	VIS244	
162B	Rondelle cuivre métaloplastique d'étanchéité	JOIN118	
163B	Sonde à coeur TH J diamètre : 4 mm	SAC013	
164	Vis à tôle	VIS114	
165	Résistance circulaire 6000 W diamètre : 441 mm	RC308	
166	Résistance circulaire 9000 W diamètre : 441 mm	RC310	

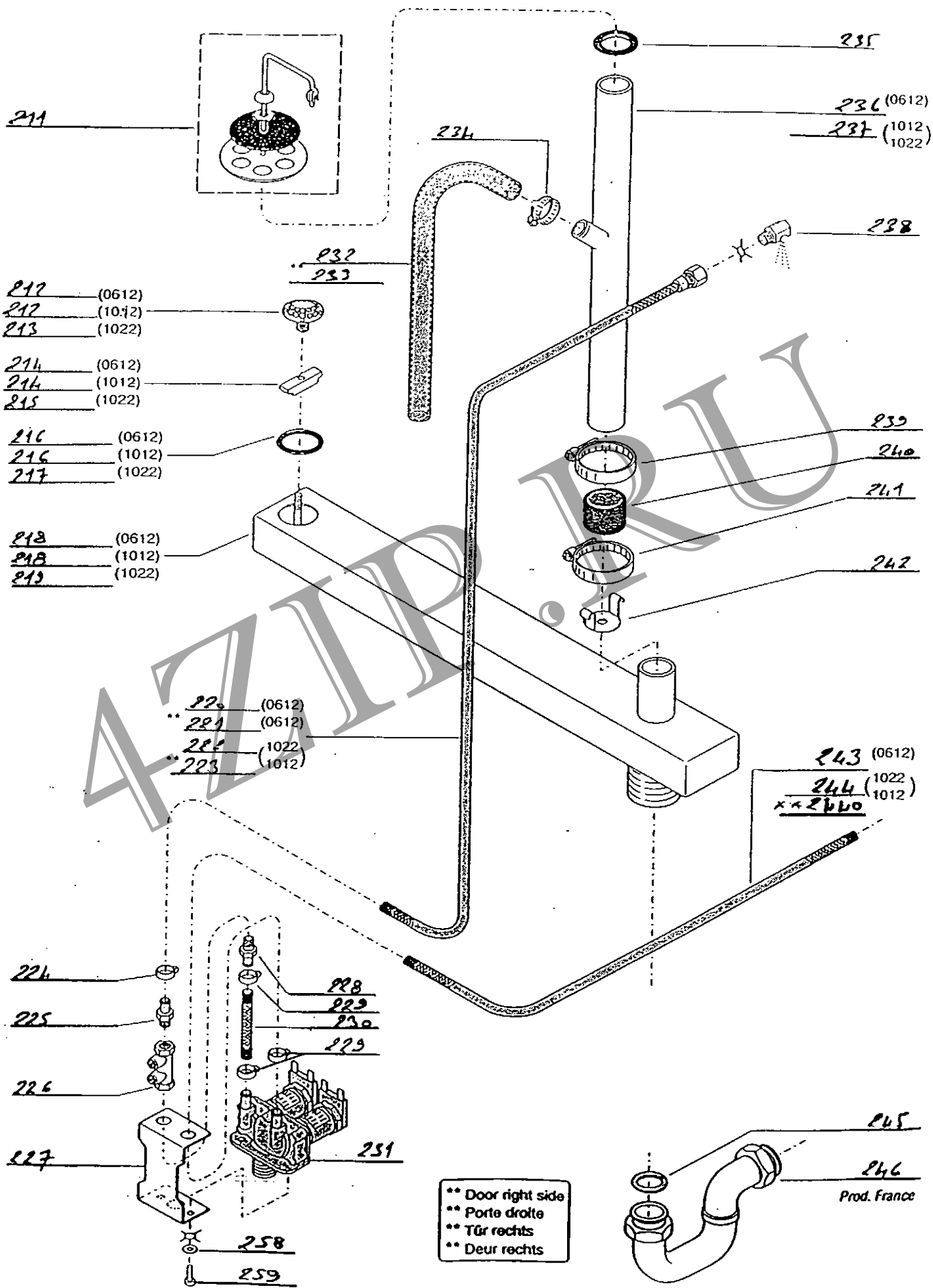


Ventilation OURA
Ventilation OURA
Entlüftung OURA
Ventilatie OURA

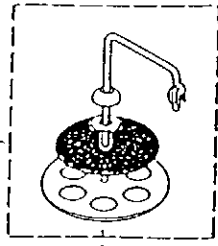
SE/SM0612
SE/SM1012
SE/SM1022
SE/SM2012
SE/SM2022



AVANT MODIFICATION n° 97.020



211



212 (0612)
 212 (1012)
 213 (1022)

214 (0612)
 214 (1012)
 215 (1022)

216 (0612)
 216 (1012)
 217 (1022)

218 (0612)
 218 (1012)
 219 (1022)

220 (0612)
 ** 221 (0612)
 222 (1022)
 ** 223 (1012)

224

225

226

227

228

229

229

251

258

259

235

236 (0612)

237 (1012)
 237 (1022)

234

238

239

240

241

242

243 (0612)

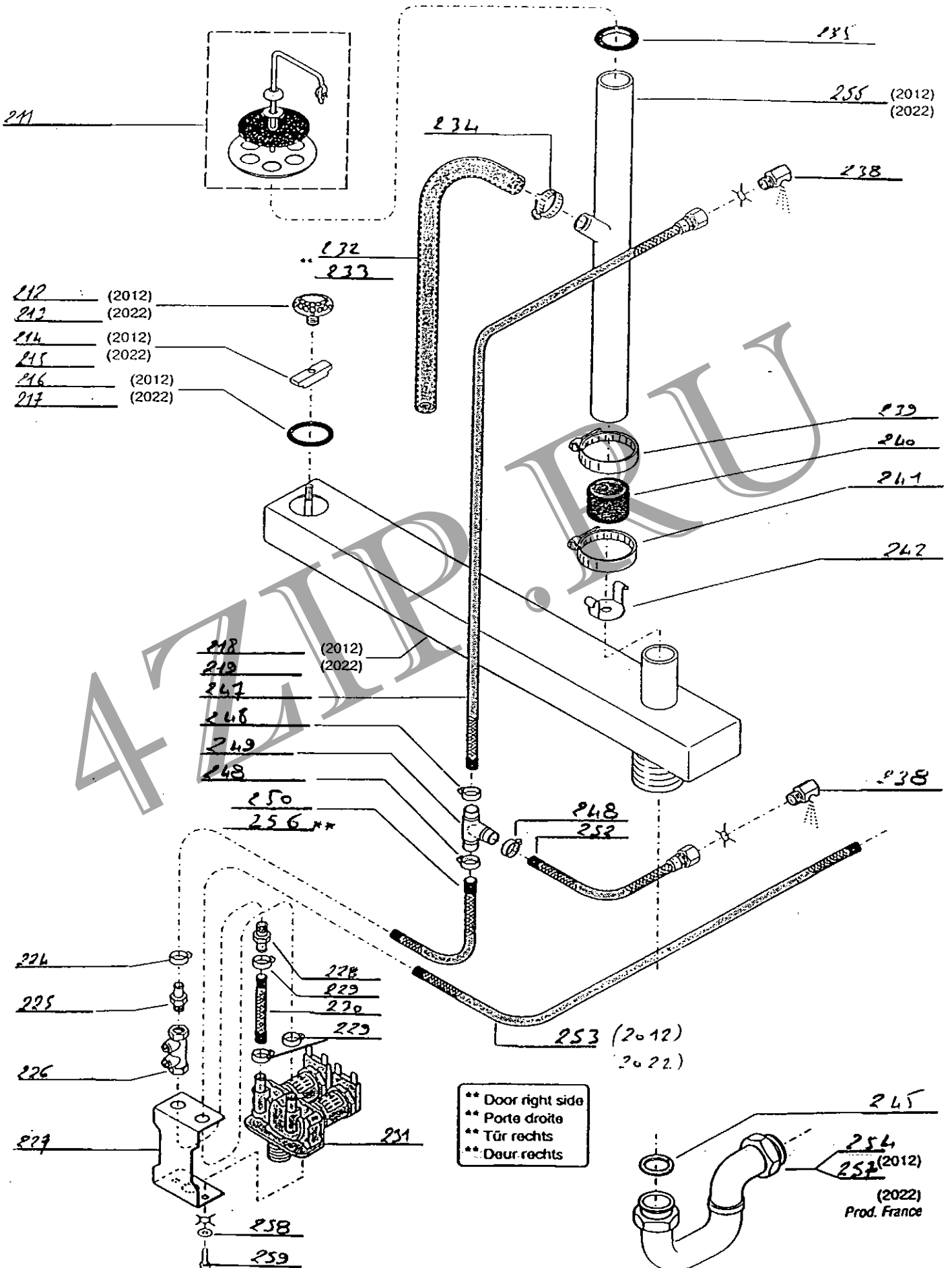
244 (1022)
 244 (1012)
 ** 245

245

246

Prod. France

** Door right side
 ** Porte droite
 ** Tür rechts
 ** Deur rechts



CONDUITE D'EAU ET VIDANGE

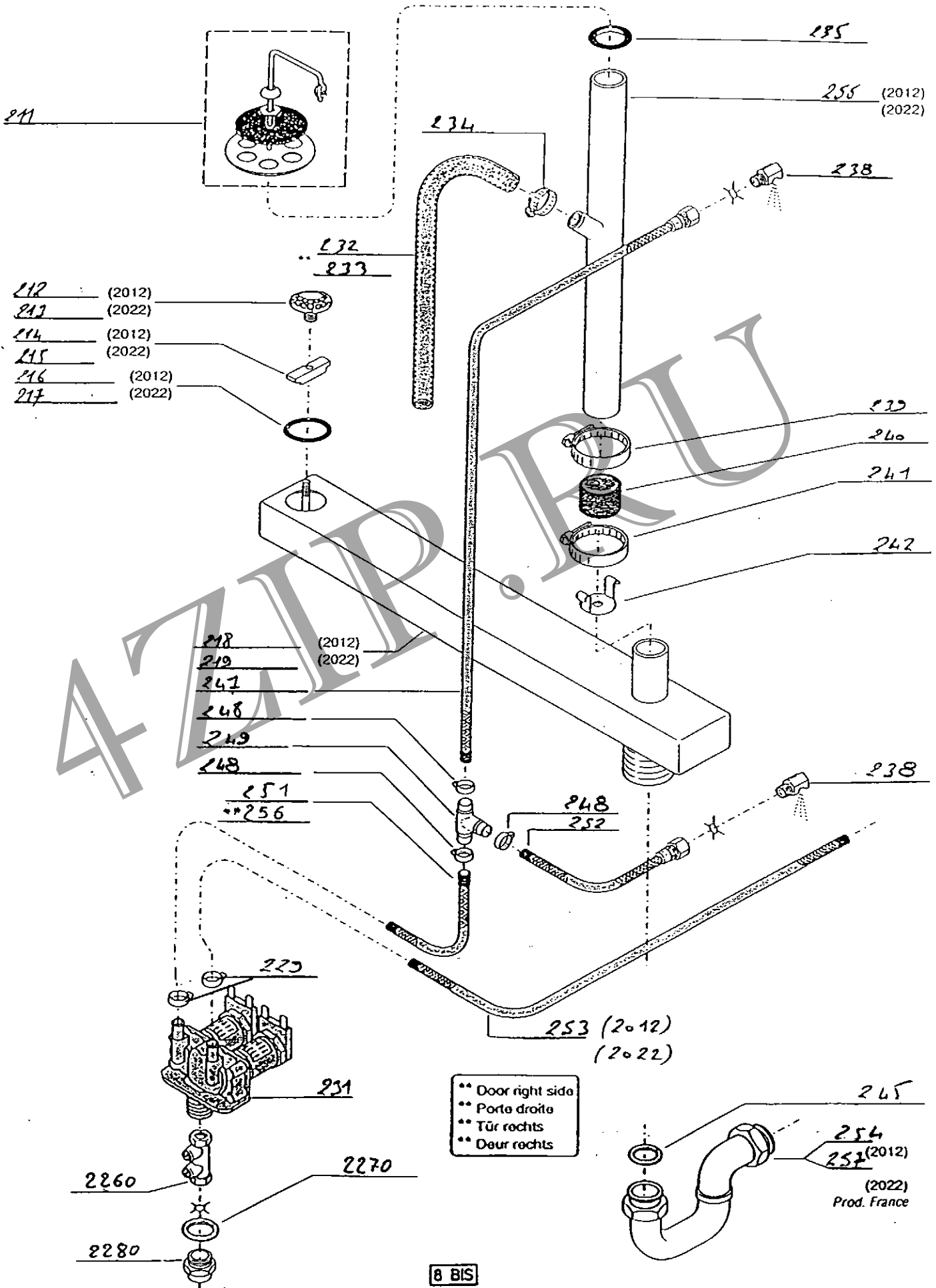
Planche : 7/8

<i>Repère</i>	<i>Désignation</i>	<i>Référence</i>	<i>Code tarif</i>
211	Ensemble clapet anti retour	02130B	
212	Ensemble crépine 6, 10 et 20 niveaux 1/1	01562A	
213	Ensemble crépine 10 et 20 niveaux 2/1	01563A	
214	Plat maintien vidange 6, 10 et 20 niveaux 1/1	DECO252	
215	Plat maintien vidange 10 et 20 niveaux 2/1	DECO253	
216	Joint torique 6, 10 et 20 niveaux 1/1	JOIN058	
217	Joint torique 10 et 20 niveaux 2/1	JOIN057	
218	Ensemble vidange 6, 10 et 20 niveaux 1/1	03382D	
219	Ensemble vidange 10 et 20 niveaux 2/1	03383D	
220	Flexible 10-15 avec écrou	TUY626	
221	Flexible 10-15 avec écrou	TUY628	
222	Flexible 10-15 avec écrou	TUY634	
223	Flexible 10-15 avec écrou	TUY625	
224	Collier de serrage Hop 8 mm	VIS804	
225	Embout cannelé 10 mm	RAC016	
226	Clapet anti pollution	ROB080	
227	Tôle support clapet 6, 10 et 20 niveaux	01046C	
228	Embout cannelé 6, 10 et 20 niveaux	RAC016	
229	Collier de serrage Hop 8 mm	VIS804	
230	Tuyau 10-15 longueur : 80 mm	TUY10/80	
231	Electrovanne 2 voies	ROB214	
232	Tuyau 18-24 longueur : 600 mm	TUY18/600	
233	Tuyau 18-24 longueur : 600 mm	TUY18/600	
234	Collier de serrage	VIS801	
235	Joint d'étanchéité tube vapeur	JOIN030	
236	Ensemble tube évent 6 niveaux	01780B	
237	Ensemble tube évent 10 niveaux 1/1 et 2/1	01781B	
238	Jet de rinçage	INJ601	
239	Collier de serrage	VIS802	
240	Manchon silicone	JOIN042	
241	Collier de serrage	VIS802	
242	Ensemble diaphragme	02996A	
243	Tuyau 10-15 longueur : 450 mm	TUY10/450	
244	Tuyau 10-15 longueur : 400 mm	TUY10/400	
2440	Tuyau 10-15 longueur : 300 mm	TUY10/300	
245	Joint de syphon	JOIN054	
246	Syphon de vidange	RAC050	

Pipework and drain
 Conduite d'eau et vidange
 Rohrleitungen und Ablauf
 Pijpleiding en afvoer

APRES MODIFICATION n° 97.029

SE/SM2012
 SE/SM2022



CONDUITE D'EAU ET VIDANGE

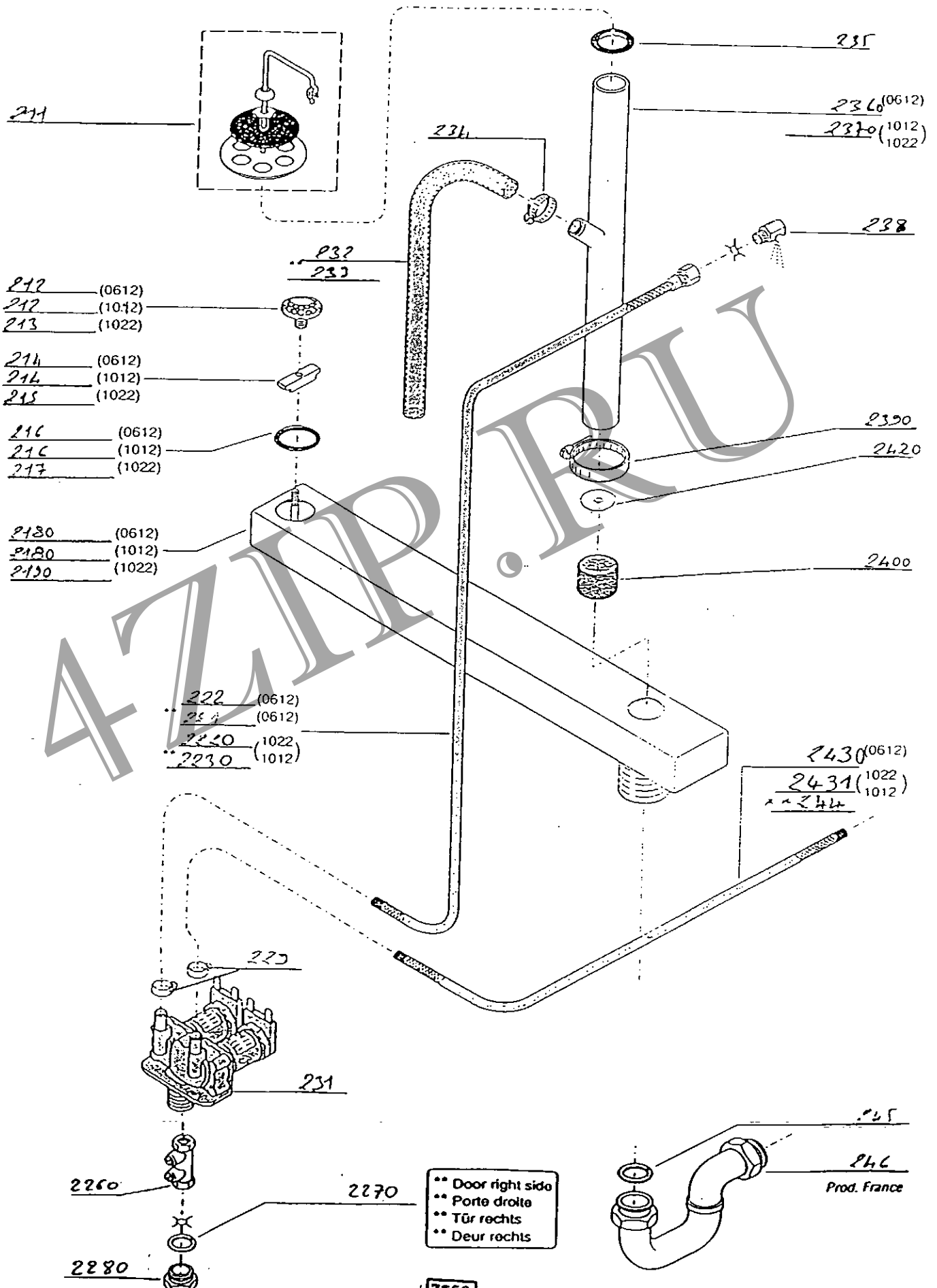
Planche : 7/8B

Repère	Désignation	Référence	Code tarif
211	Ensemble clapet anti retour	02130B	
212	Ensemble crépine 6, 10 et 20 niveaux 1/1	01562A	
213	Ensemble crépine 10 et 20 niveaux 2/1	01563A	
214	Plat maintien vidange 6, 10 et 20 niveaux 1/1	DECO252	
215	Plat maintien vidange 10 et 20 niveaux 2/1	DECO253	
216	Joint torique 6, 10 et 20 niveaux 1/1	JOIN058	
217	Joint torique 10 et 20 niveaux 2/1	JOIN057	
218	Ensemble vidange 6, 10 et 20 niveaux 1/1	03382D	
219	Ensemble vidange 10 et 20 niveaux 2/1	03383D	
2220	Flexible 10-15 avec écrou	TUY622	
221	Flexible 10-15 avec écrou	TUY628	
222	Flexible 10-15 avec écrou	TUY634	
2230	Flexible 10-15 avec écrou	TUY621	
2260	Clapet antipollution type FF double Femelle 3/4" 2 orifices	ROB081	
2270	Tôle rondelle §26/42 mm	03863A	
2280	Mamelon Mâle/Mâle 3/4"	RAC426	
229	Collier de serrage Hop 8 mm	VIS804	
231	Electrovanne 2 voies	ROB214	
232	Tuyau 18-24 longueur : 600 mm	TUY18/600	
233	Tuyau 18-24 longueur : 600 mm	TUY18/600	
234	Collier de serrage	VIS801	
235	Joint d'étanchéité tube vapeur	JOIN030	
236	Ensemble tube évent 6 niveaux	01780B	
237	Ensemble tube évent 10 niveaux 1/1 et 2/1	01781B	
238	Jet de rinçage	INJ601	
239	Collier de serrage	VIS802	
240	Manchon silicone	JOIN042	
241	Collier de serrage	VIS802	
242	Ensemble diaphragme	02996A	
2430	Tuyau 10-15 longueur : 500 mm	TUY10/500	
2431	Tuyau 10-15 longueur : 500 mm	TUY10/500	
244	Tuyau 10-15 longueur : 400 mm	TUY10/400	
245	Joint de syphon	JOIN054	
246	Syphon de vidange	RAC050	
247	Flexible 10-15 avec écrou	TUY625	
248	Collier de serrage Hop 8 mm	VIS804	
249	Raccord en T	RAC049	

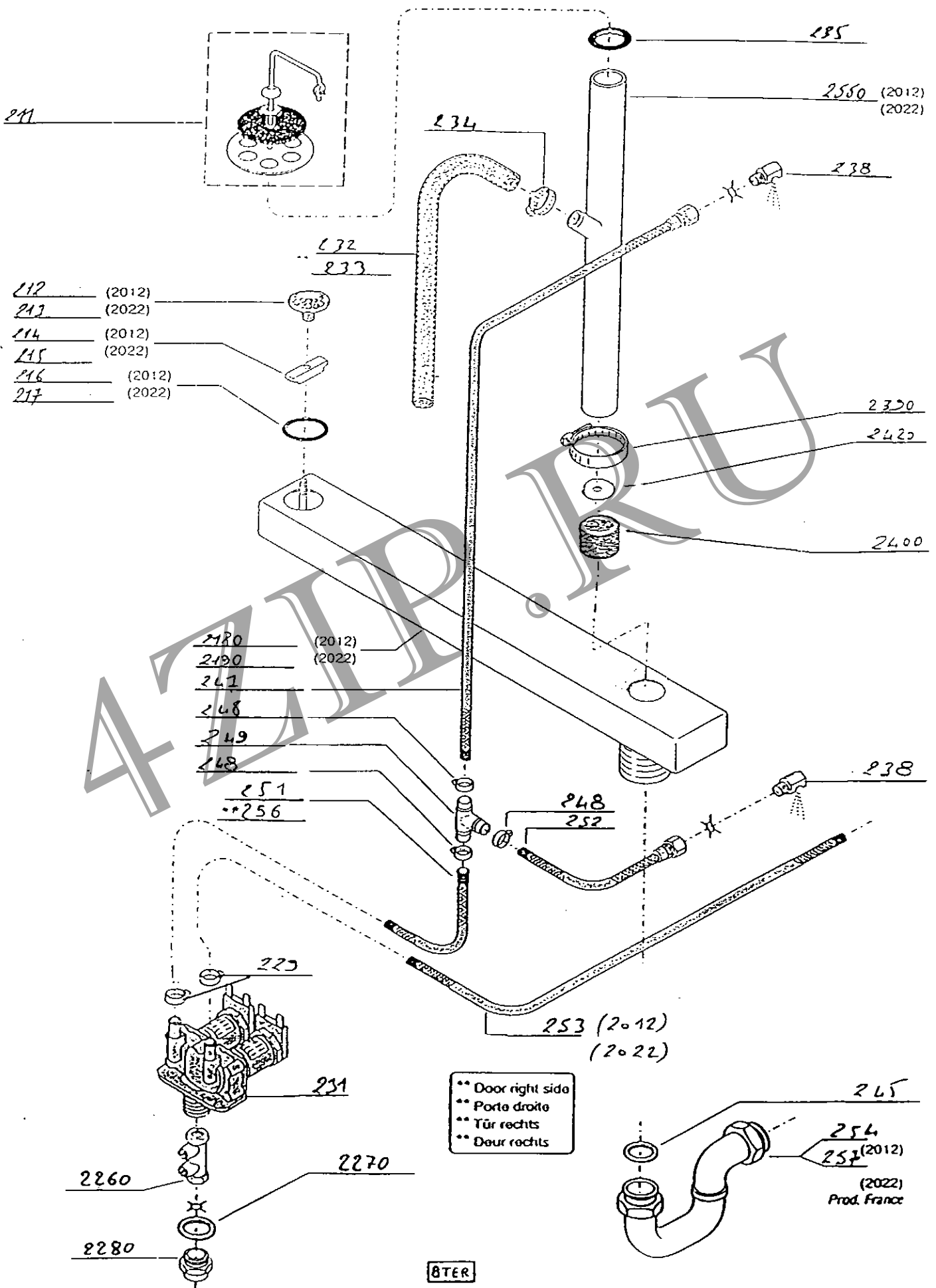
Pipework and drain
 Conduite d'eau et vidange
 Rohrleitungen und Ablauf
 Pijpleiding en afvoer

SE/SM061
 SE/SM101
 SE/SM102

APRES MODIFICATION n° 98.023



APRES MODIFICATION n° 98 023



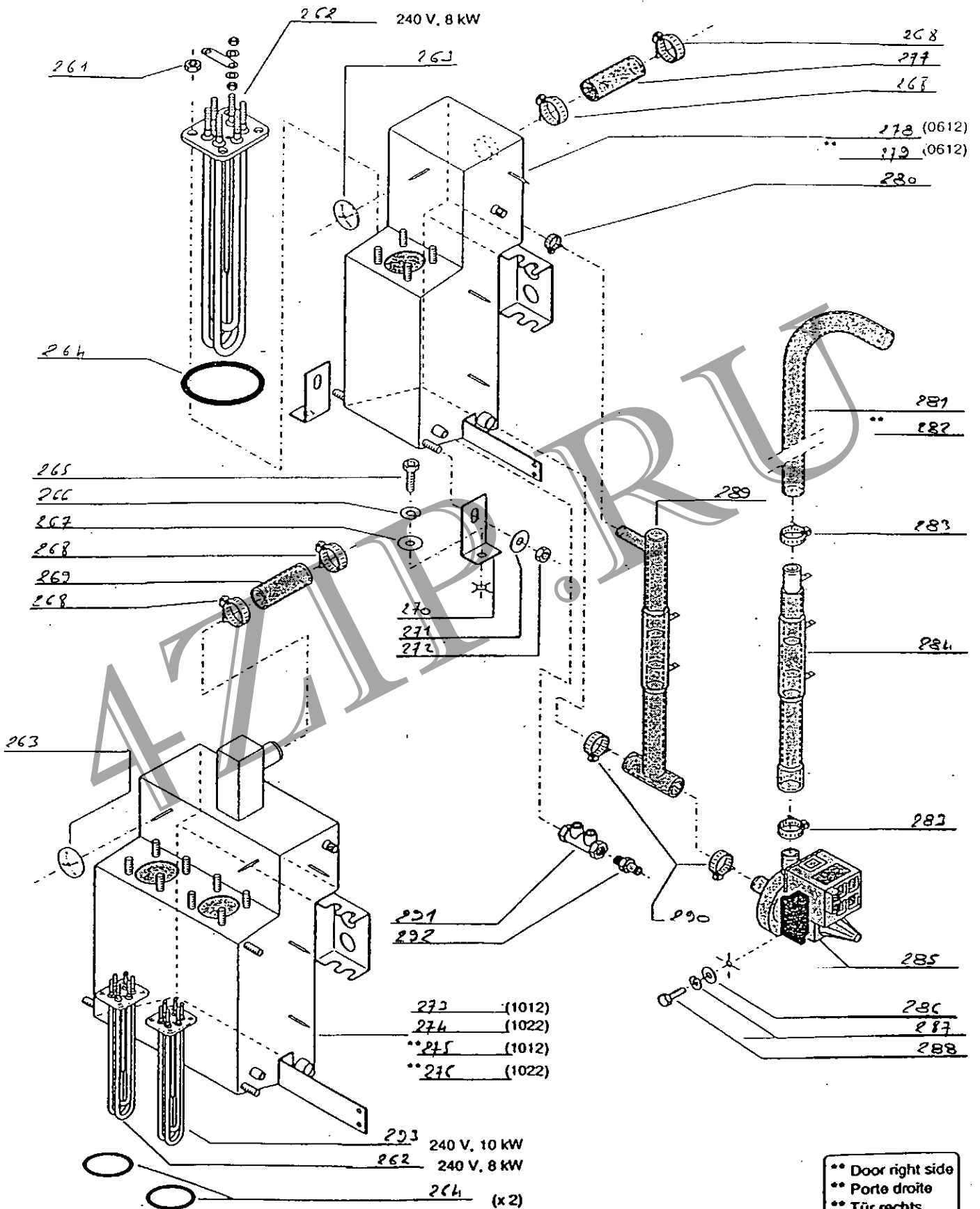
CONDUITE D'EAU ET VIDANGE

Planche : 7/8T

<i>Repère</i>	<i>Désignation</i>	<i>Référence</i>	<i>Code tarif</i>
211	Ensemble clapet anti retour	02130B	
212	Ensemble crépine 6, 10 et 20 niveaux 1/1	01562A	
213	Ensemble crépine 10 et 20 niveaux 2/1	01563A	
214	Plat maintien vidange 6, 10 et 20 niveaux 1/1	DECO252	
215	Plat maintien vidange 10 et 20 niveaux 2/1	DECO253	
216	Joint torique 6, 10 et 20 niveaux 1/1	JOIN058	
217	Joint torique 10 et 20 niveaux 2/1	JOIN057	
2180	Ensemble vidange 6, 10 et 20 niveaux 1/1	04426D	
2190	Ensemble vidange 10 et 20 niveaux 2/1	04336D	
2220	Flexible 10-15 avec écrou	TUY622	
221	Flexible 10-15 avec écrou	TUY628	
222	Flexible 10-15 avec écrou	TUY634	
2230	Flexible 10-15 avec écrou	TUY621	
2260	Clapet antipollution type FF double Femelle 3/4" 2 orifices	ROB081	
2270	Tôle rondelle §26/42 mm	03863A	
2280	Mamelon Mâle/Mâle 3/4"	RAC426	
229	Collier de serrage Hop 8 mm	VIS804	
231	Electrovanne 2 voies	ROB214	
232	Tuyau 18-24 longueur : 600 mm	TUY18/600	
233	Tuyau 18-24 longueur : 600 mm	TUY18/600	
234	Collier de serrage	VIS801	
235	Joint d'étanchéité tube vapeur	JOIN030	
2360	Ensemble tube évent 6 niveaux	04505C	
2370	Ensemble tube évent 10 niveaux 1/1 et 2/1	04506C	
238	Jet de rinçage	INJ601	
2390	Collier de serrage	VIS819	
2400	Joint raccord	JOIN128	
241			
2420	Tôle diaphragme	04480A	
2430	Tuyau 10-15 longueur : 500 mm	TUY10/500	
2431	Tuyau 10-15 longueur : 500 mm	TUY10/500	
244	Tuyau 10-15 longueur : 400 mm	TUY10/400	
245	Joint de syphon	JOIN054	
246	Syphon de vidange	RAC050	
247	Flexible 10-15 avec écrou	TUY625	
248	Collier de serrage Hop 8 mm	VIS804	
249	Raccord en T	RAC049	

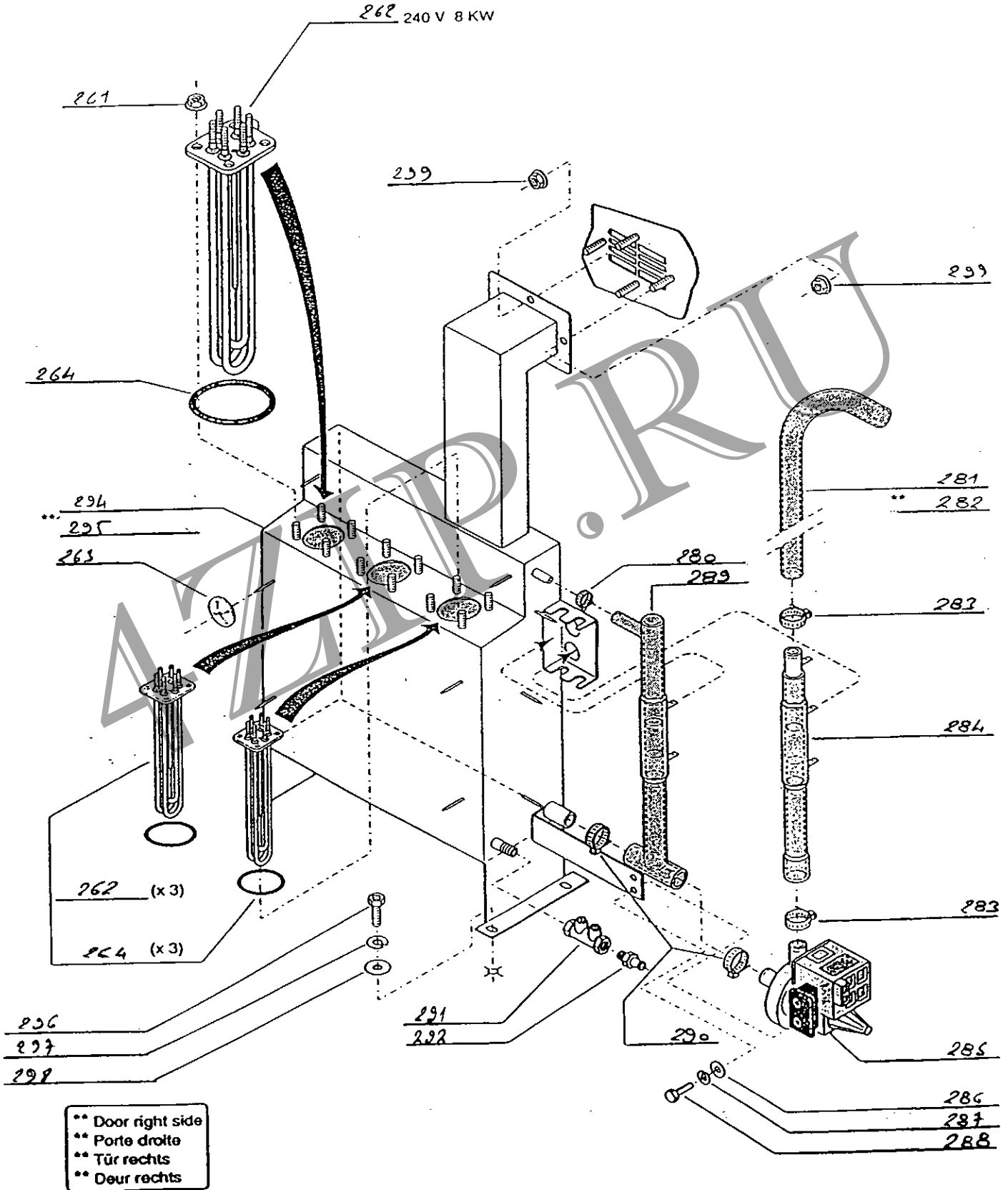
Booster heater, electric
 Chaudière électrique
 Boiler, elektrisch
 Booster, elektrisch

SE/SM0612
 SE/SM1012
 SE/SM1022



** Door right side
 ** Porte droite
 ** Tür rechts
 ** Daur rechts

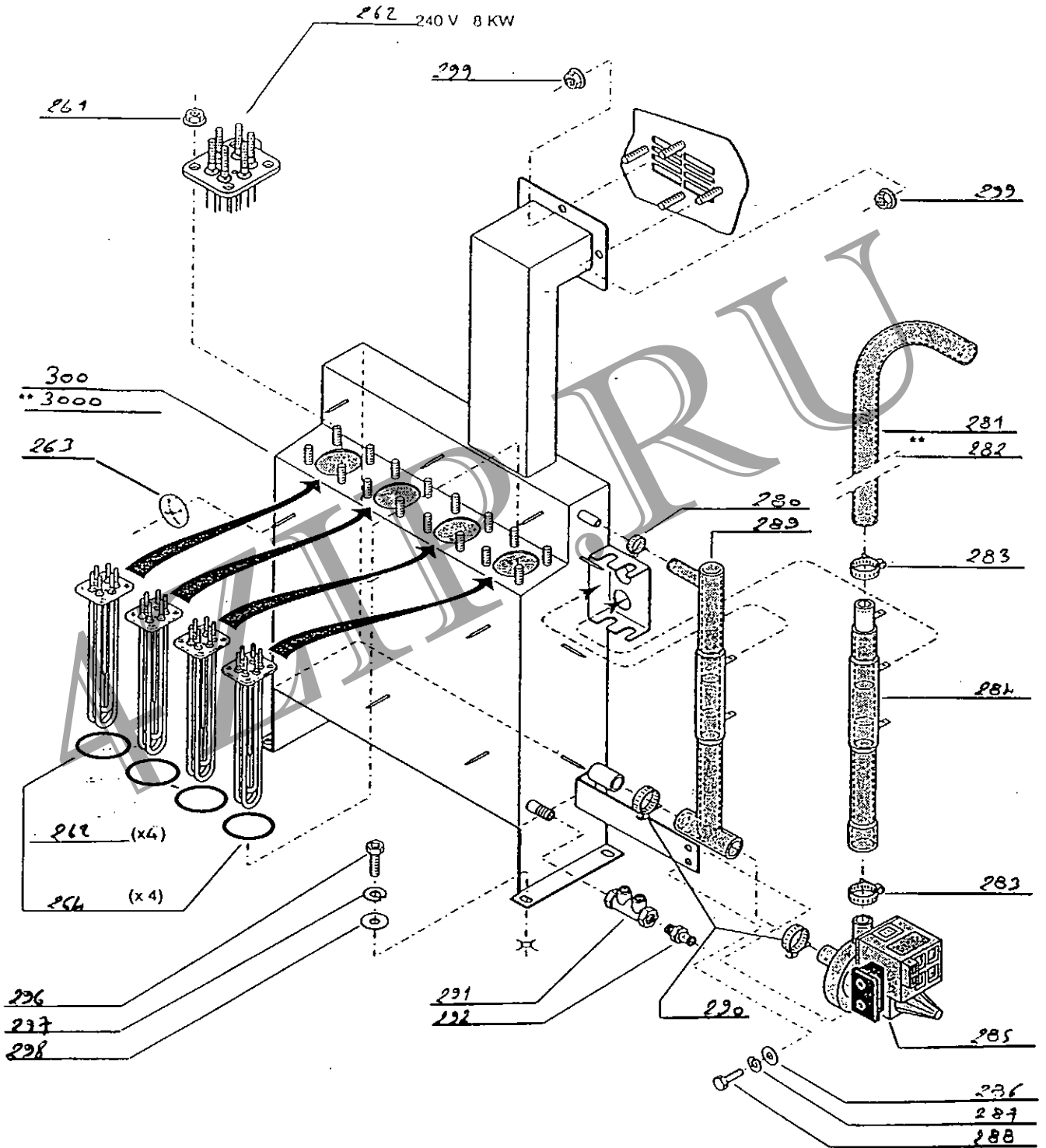
AVANT MODIFICATION n° 97.020



Booster heater, electric
 Chaudière électrique
 Boiler, elektrisch
 Booster, elektrisch

AVANT MODIFICATION n° 97.020

SE/SM2022



- ** Door right side
- ** Porte droite
- ** Tür rechts
- ** Deur rechts

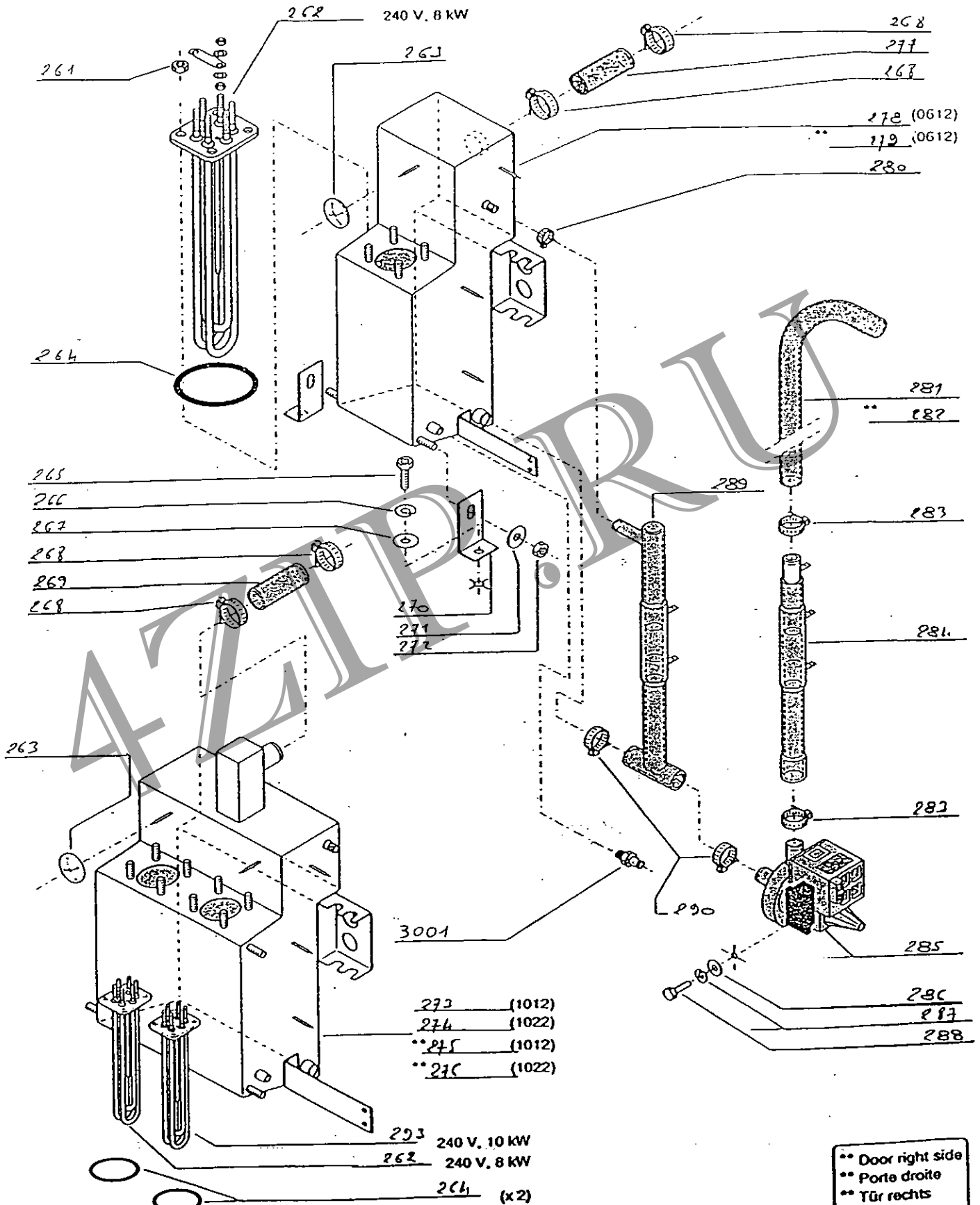
CHAUDIERE

Planche : 9/10/11

Repère	Désignation	Référence	Code tarif
261	Ecrou à embase inox AZ M8	VIS990	
262	Thermoplongeur 8000W 240V (modif. n°: 98/007)	RC802	
263	Clip Nelson Type R/3	VIS701	
264	Joint torique EPDM Ø 47 mm	JOIN261	
265	Vis HM 5 X 20 inox	VIS197	
266	Rondelle Grower WZ 5 inox	VIS351	
267	Rondelle M5 N inox	VIS264	
268	Collier de serrage	VIS801	
269	Joint de chaudière diamètre 25 mm	JOIN208	
270	Tôle fixation chaudière	00989A	
271	Rondelle M5 N inox	VIS264	
272	Ecrou à embase inox AZ M5	VIS988	
273	Ensemble chaudière 10 niveaux 1/1 et 2/1	03115E	
274	Ensemble chaudière 10 niveaux 1/1 et 2/1	03115E	
275	Ensemble chaudière 10 niveaux 1/1 et 2/1 symétrique	03126E	
276	Ensemble chaudière 10 niveaux 1/1 et 2/1 symétrique	03126E	
277	Joint de chaudière diamètre 25 mm	JOIN208	
278	Ensemble chaudière 6 niveaux	03114E	
279	Ensemble chaudière 6 niveaux symétrique	03124E	
280	Collier de serrage Hop 8 mm	VIS804	
281	Tuyau 18/24 longueur : 600 mm	TUY18/600	
282	Tuyau 18/24 longueur : 600 mm	TUY18/600	
283	Collier de serrage	VIS801	
284	Tuyau contrôle de pression	TUY019	
285	Pompe de vidange	ROB008	
286	Rondelle M6 N inox	VIS271	
287	Rondelle Grower WZ 6 inox	VIS352	
288	Vis HM 6 X 12 inox	VIS207	
289	Tuyau niveau d'eau	TUY018	
290	Collier de serrage	VIS803	
291	Clapet antipollution type FF	ROB080	
292	Embout cannelé Ø 10 mm	RAC016	
293	Thermoplongeur 10000W 240V.(modif. n°: 98/007)	RC803	
294	Ensemble chaudière 20 niveaux 1/1	03116E	
295	Ensemble chaudière 20 niveaux 1/1 symétrique	03132E	
296	Vis HM 5 X 20 inox	VIS264	
297	Rondelle Grower WZ 5 inox	VIS351	

Booster heater, electric
Chaudière électrique
Boller, elektrisch
Booster, elektrisch

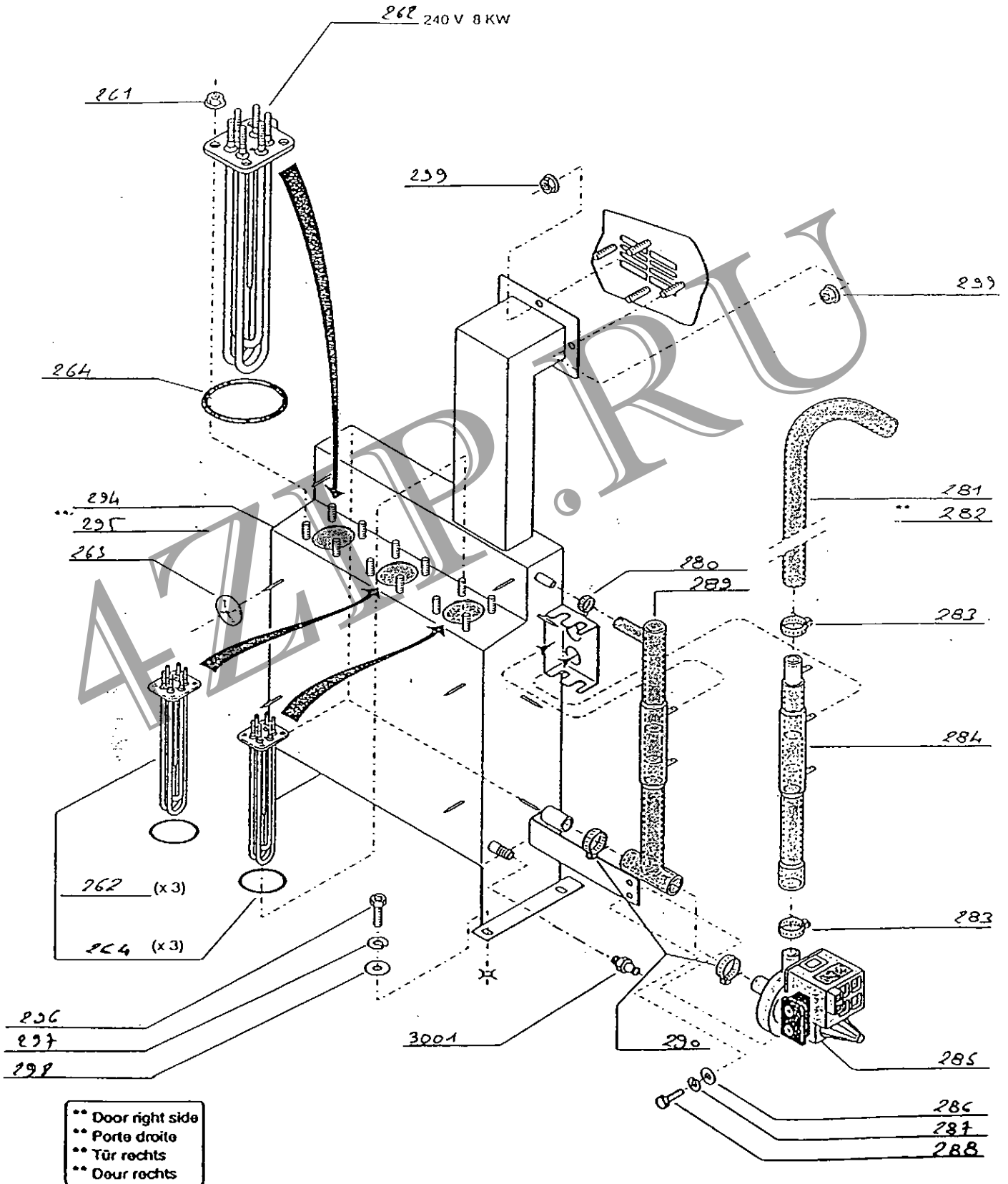
APRES MODIFICATION n° 97.020



** Door right side
** Porte droite
** Tür rechts
** Deur rechts

Booster heater, electric
 Chaudière électrique
 Boiler, elektrisch
 Booster, elektrisch

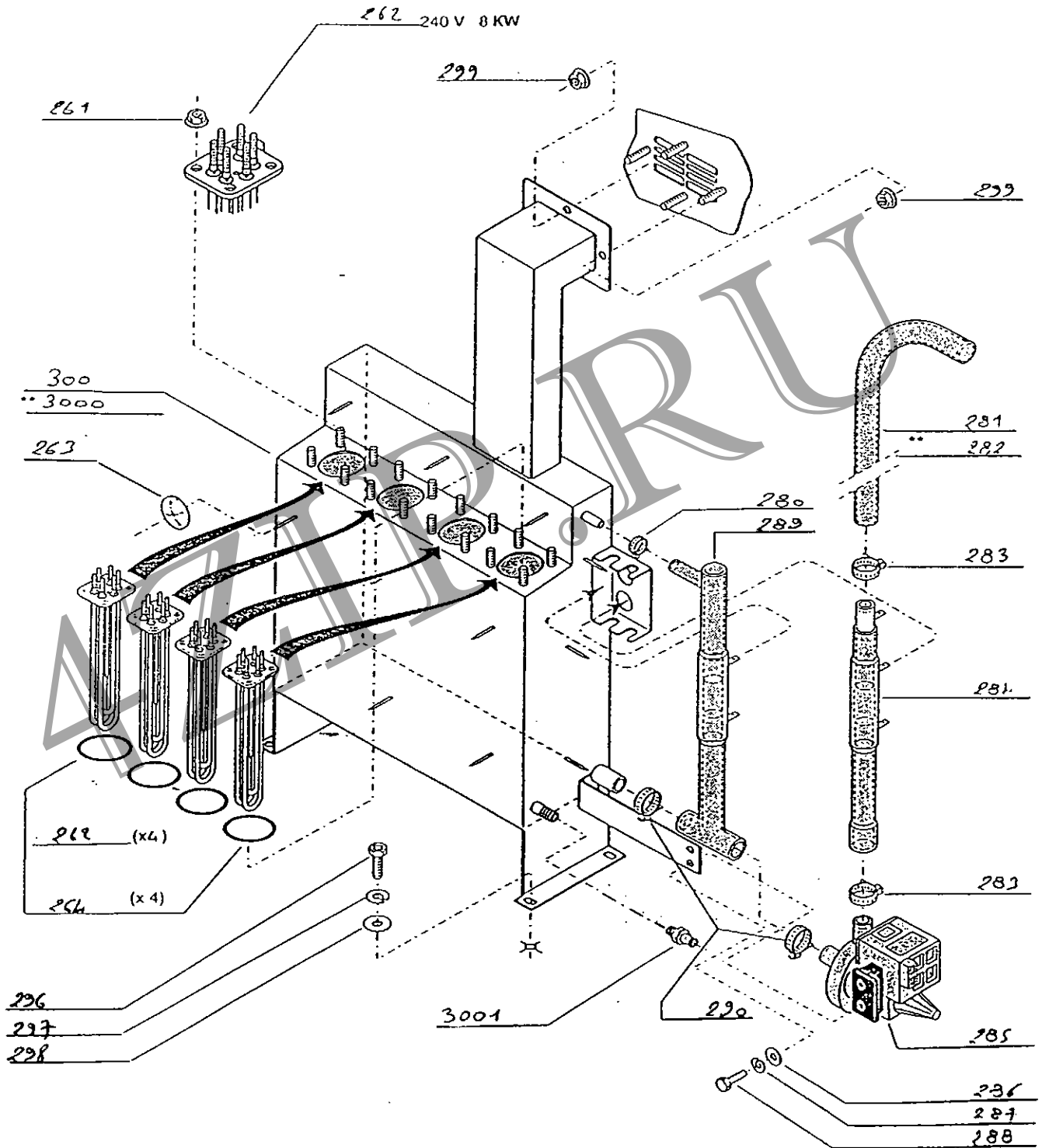
SE/SM2012



Booster heater, electric
 Chaudière électrique
 Boiler, elektrisch
 Booster, elektrisch

APRES MODIFICATION n° 97.020

SE/SM202:



** Door right side
 ** Porte droite
 ** Tür rechts
 ** Deur rechts

CHAUDIERE

Planche : 9/10/11B

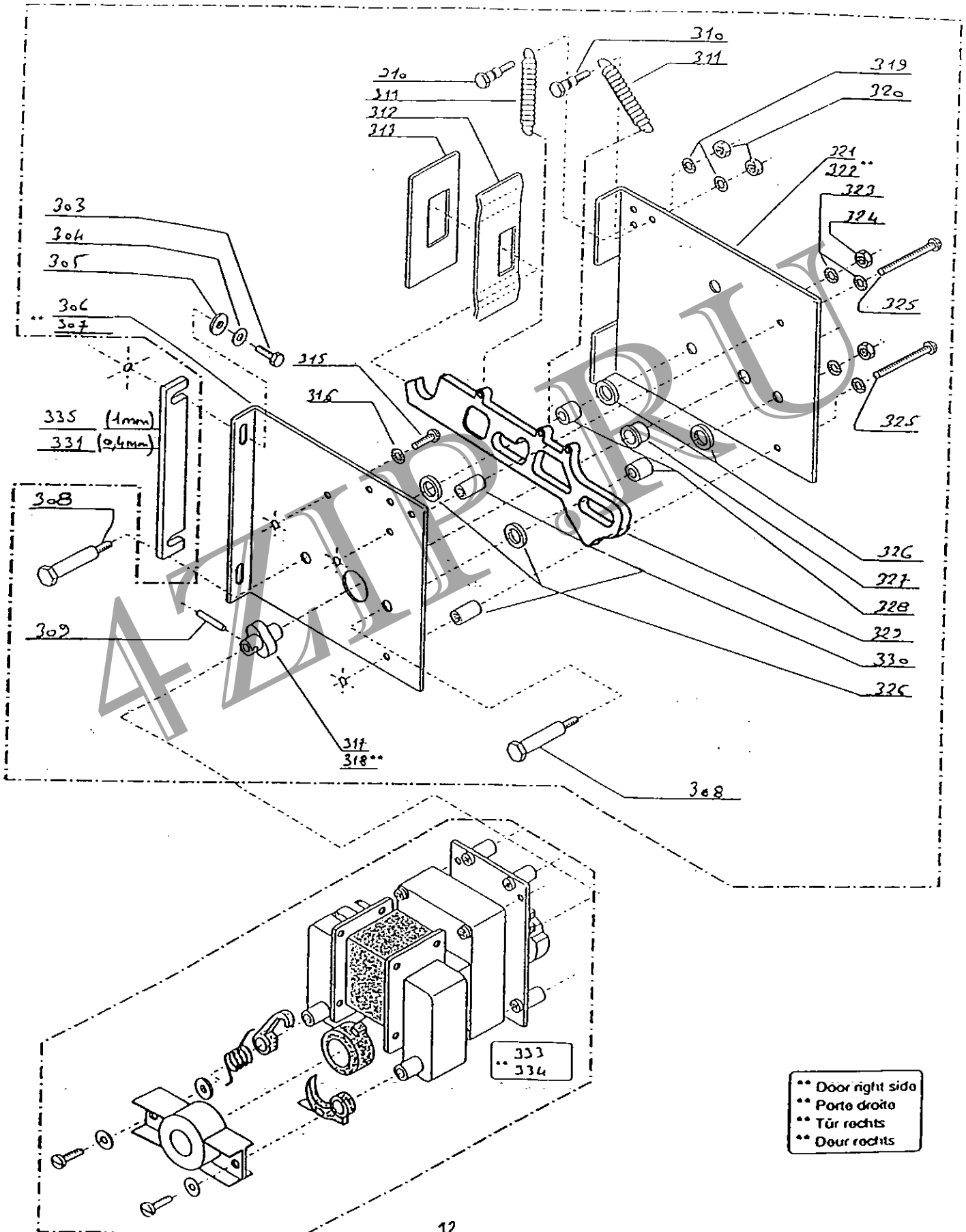
Repère	Désignation	Référence	Code tarif
261	Ecrou à embase inox AZ M8	VIS990	
262	Thermoplongeur 8000W 240V (modif. n°: 98/007)	RC802	
263	Clip Nelson Type R/3	VIS701	
264	Joint torique EPDM Ø 47 mm	JOIN261	
265	Vis HM 5 X 20 inox	VIS197	
266	Rondelle Grower WZ 5 inox	VIS351	
267	Rondelle M5 N inox	VIS264	
268	Collier de serrage	VIS801	
269	Joint de chaudière diamètre 25 mm	JOIN208	
270	Tôle fixation chaudière	00989A	
271	Rondelle M5 N inox	VIS264	
272	Ecrou à embase inox AZ M5	VIS988	
273	Ensemble chaudière 10 niveaux 1/1 et 2/1	03115E	
274	Ensemble chaudière 10 niveaux 1/1 et 2/1	03115E	
275	Ensemble chaudière 10 niveaux 1/1 et 2/1 symétrique	03126E	
276	Ensemble chaudière 10 niveaux 1/1 et 2/1 symétrique	03126E	
277	Joint de chaudière diamètre 25 mm	JOIN208	
278	Ensemble chaudière 6 niveaux	03114E	
279	Ensemble chaudière 6 niveaux symétrique	03124E	
280	Collier de serrage Hop 8 mm	VIS804	
281	Tuyau 18/24 longueur : 600 mm	TUY18/600	
282	Tuyau 18/24 longueur : 600 mm	TUY18/600	
283	Collier de serrage	VIS801	
284	Tuyau contrôle de pression	TUY019	
285	Pompe de vidange	ROB008	
286	Rondelle M6 N inox	VIS271	
287	Rondelle Grower WZ 6 inox	VIS352	
288	Vis HM 6 X 12 inox	VIS207	
289	Tuyau niveau d'eau	TUY018	
290	Collier de serrage	VIS803	
293	Thermoplongeur 10000W 240V.(modif. n°: 98/007)	RC803	
294	Ensemble chaudière 20 niveaux 1/1	03116E	
295	Ensemble chaudière 20 niveaux 1/1 symétrique	03132E	
296	Vis HM 5 X 20 inox	VIS264	
297	Rondelle Grower WZ 5 inox	VIS351	
298	Rondelle M5 N inox	VIS264	
299	Ecrou à embase inox AZ M6	VIS989	

Interlocking door
 Verrouillage porte
 Türverriegelung
 Deur grendeling

SE/SM0612
 SE/SM1012
 SE/SM1022
 SE/SM2012
 SE/SM2022

301

** 302

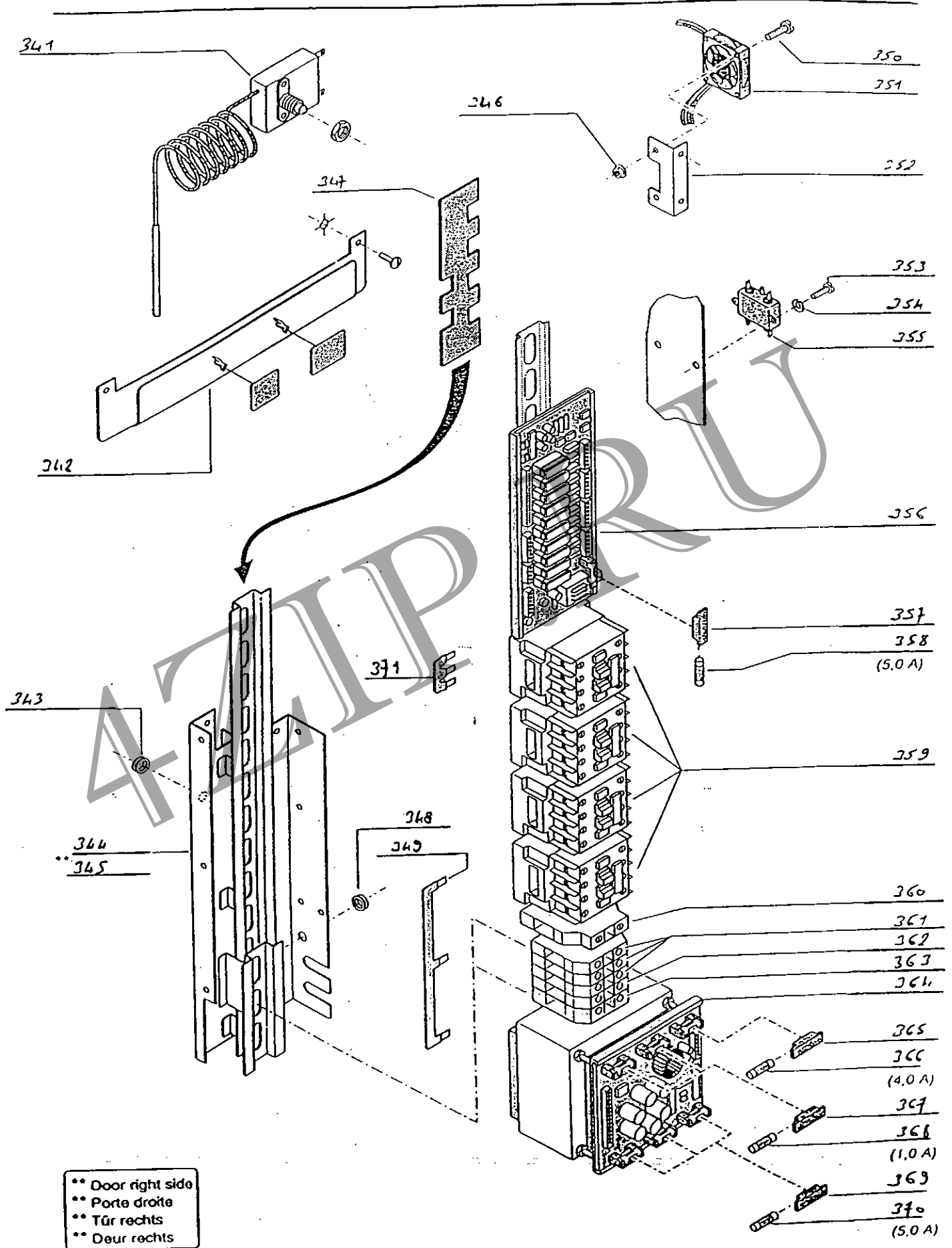


VERROUILLAGE PORTE

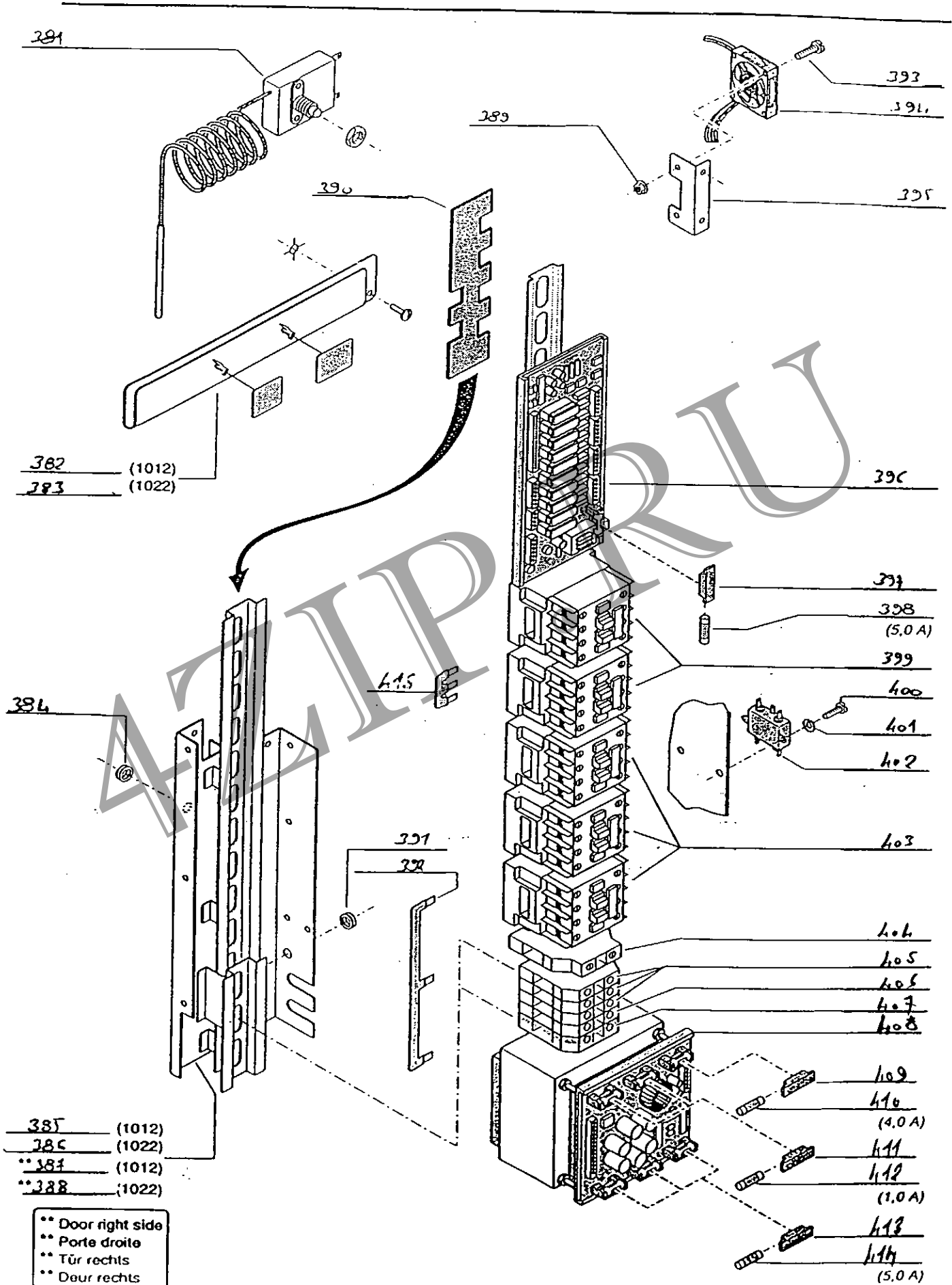
Planche : 12

<i>Repère</i>	<i>Désignation</i>	<i>Référence</i>	<i>Code tarif</i>
301	<i>Fermeture complète</i>	01488C	
302	<i>Fermeture complète symétrique</i>	02948D	
303	<i>Vis H M 5 X 20 inox</i>	VIS197	
304	<i>Rondelle M 5 N inox</i>	VIS264	
305	<i>Rondelle Grower WZ 5 inox</i>	VIS351	
306	<i>Tôle support moteur</i>	00418C	
307	<i>Tôle support moteur symétrique</i>	01524C	
308	<i>Axe</i>	DECO036	
309	<i>Goupille élastique</i>	VIS912	
310	<i>Axe</i>	DECO040	
311	<i>Ressort de traction</i>	RES010	
312	<i>Ressort de poussée plaquette</i>	RES021	
313	<i>Tôle cache passage fermeture</i>	01148A	
314			
315	<i>Vis CBLZ M 4 X 10 acier zingué</i>	VIS093	
316	<i>Rondelle éventail AZ 5 ZN</i>	VIS291	
317	<i>Came</i>	DECO047	
318	<i>Came symétrique</i>	DECO186	
319	<i>Rondelle éventail AZ 5 ZN</i>	VIS293	
320	<i>Ecrou H M 5 inox</i>	VIS232	
321	<i>Tôle arrière fermeture</i>	00581C	
322	<i>Tôle arrière fermeture symétrique</i>	02947C	
323	<i>Rondelle éventail AZ 4 ZN</i>	VIS291	
324	<i>Ecrou H M 4 inox</i>	VIS231	
325	<i>Vis CBLZ M 4 X 25 acier zingué</i>	VIS100	
326	<i>Rondelle</i>	DECO038	
327	<i>Coussinet</i>	COUS003	
328	<i>Galet</i>	DECO035	
329	<i>Crochet</i>	DECO046	
330	<i>Entretoise</i>	DECO054	
331	<i>Cale épaisseur : 0,4 mm</i>	01548A	
332			
333	<i>Moteur fermeture</i>	KITMOT018	
334	<i>Moteur fermeture symétrique</i>	KITMOT028	
335	<i>Cale épaisseur : 1 mm</i>	01547A	

Electrical connection and water control assy
 Raccordement électrique et contrôle de niveau
 Elektroanschluss und Niveauschaltgerät
 Elektro - aansluiting en niveauschakelaar



** Door right side
 ** Porte droite
 ** Tür rechts
 ** Deur rechts



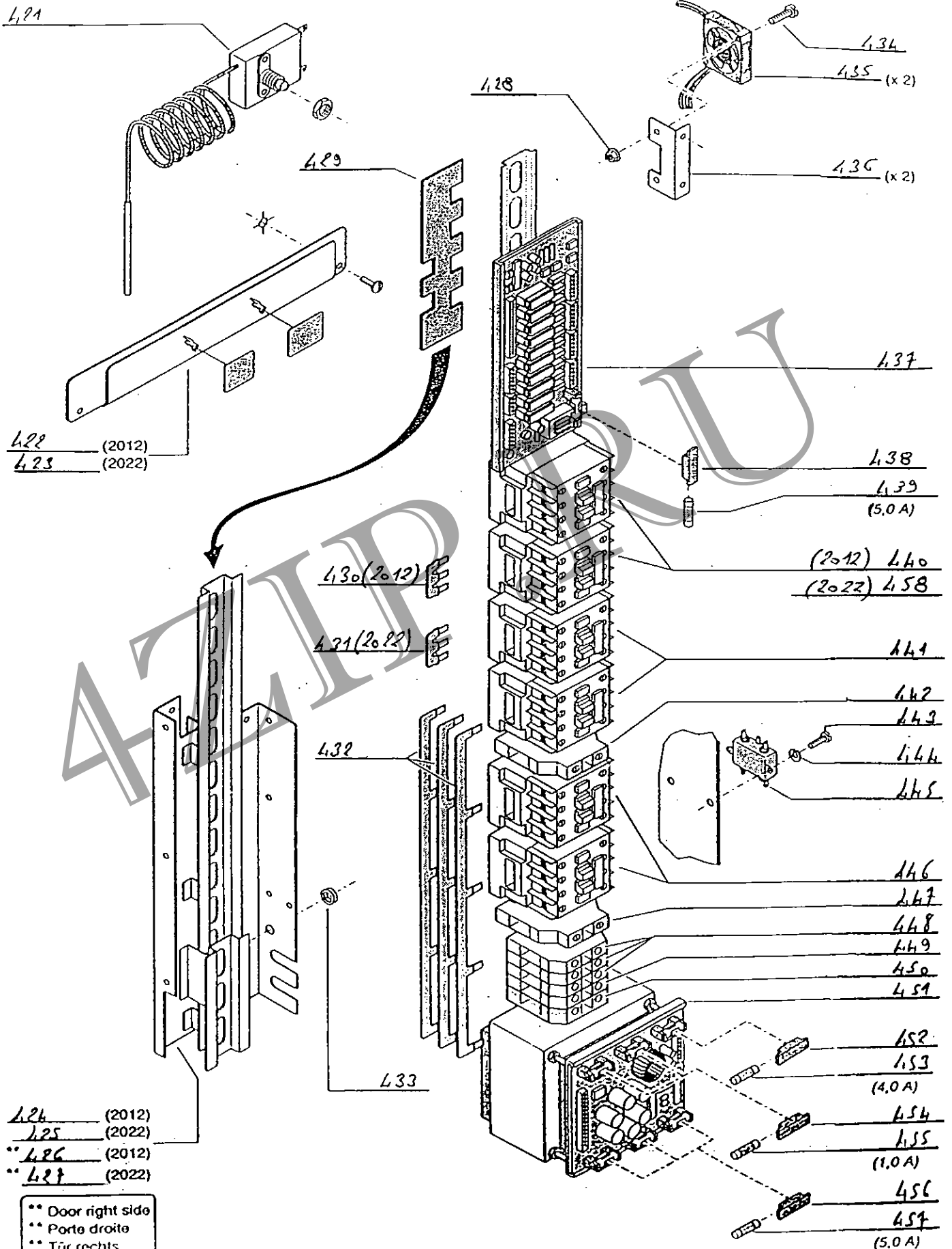
RACCORDEMENT ELECTRIQUE

Planche : 14

Repère	Désignation	Référence	Code tarif
381	Thermostat limiteur de température	THER014	
382	Tôle support cordon 10 et 20 niveaux 1/1	03214C	
383	Tôle support cordon 10 et 20 niveaux 2/1	03215C	
384	Passe fil caoutchouc DN 15	PF003	
385	Ensemble tôle composants 10 niveaux 1/1 et 2/1	03217D	
386	Ensemble tôle composants 10 niveaux 1/1 et 2/1	03217D	
387	Ensemble tôle composants 10 niveaux 1/1 et 2/1 symétriq	03480D	
388	Ensemble tôle composants 10 niveaux 1/1 et 2/1 symétriq	03480D	
389	Ecrou à embase M4 inox AZ	VIS985	
390	Plaque de distribution	ISOL055	
391	Passe fil caoutchouc DN 15	PF003	
392	Tôle shunt	BORN038	
393	Vis HM 4 X 10	VIS192	
394	Ventilateur	MOT030	
395	Tôle ventilateur 6 et 10 niveaux	03327A	
396	Carte relais	ELEC030	
397	Capot porte fusible	FUSI044	
398	Fusible 5 A rapide	FUSI042	
399	Contacteur tripolaire	REL607	
400	Vis CM 4 X inox	VIS112	
401	Rondelle Grower WZ 4 inox	VIS350	
402	Filtre châssis EMC	ELEC050	
403	Contacteur tripolaire	REL600	
404	Bloc de contact auxiliaire latéral	REL015	
405	Bloc de jonction 16 mm ²	BORN101	
406	Bloc de jonction 16 mm ² bleu	BORN024	
407	Bloc de jonction 16 mm ² terre	BORN102	
408	Carte alimentation	ELEC031	
409	Capot porte fusible	FUSI044	
410	Fusible 4 A rapide	FUSI043	
411	Capot porte fusible	FUSI044	
412	Fusible 1 A rapide	FUSI041	
413	Capot porte fusible	FUSI044	
414	Fusible 5 A rapide	FUSI042	
415	Barrette pour mise en parallèle	REL016	

Electrical connection and water control assy
 Raccordement électrique et contrôle de niveau
 Elektroanschluss und Niveauschaltgerät
 Elektro - aansluiting en niveauschakelaar

SE/SM2012
 SE/SM2022



- ** Door right side
- ** Porte droite
- ** Tür rechts
- ** Deur rechts

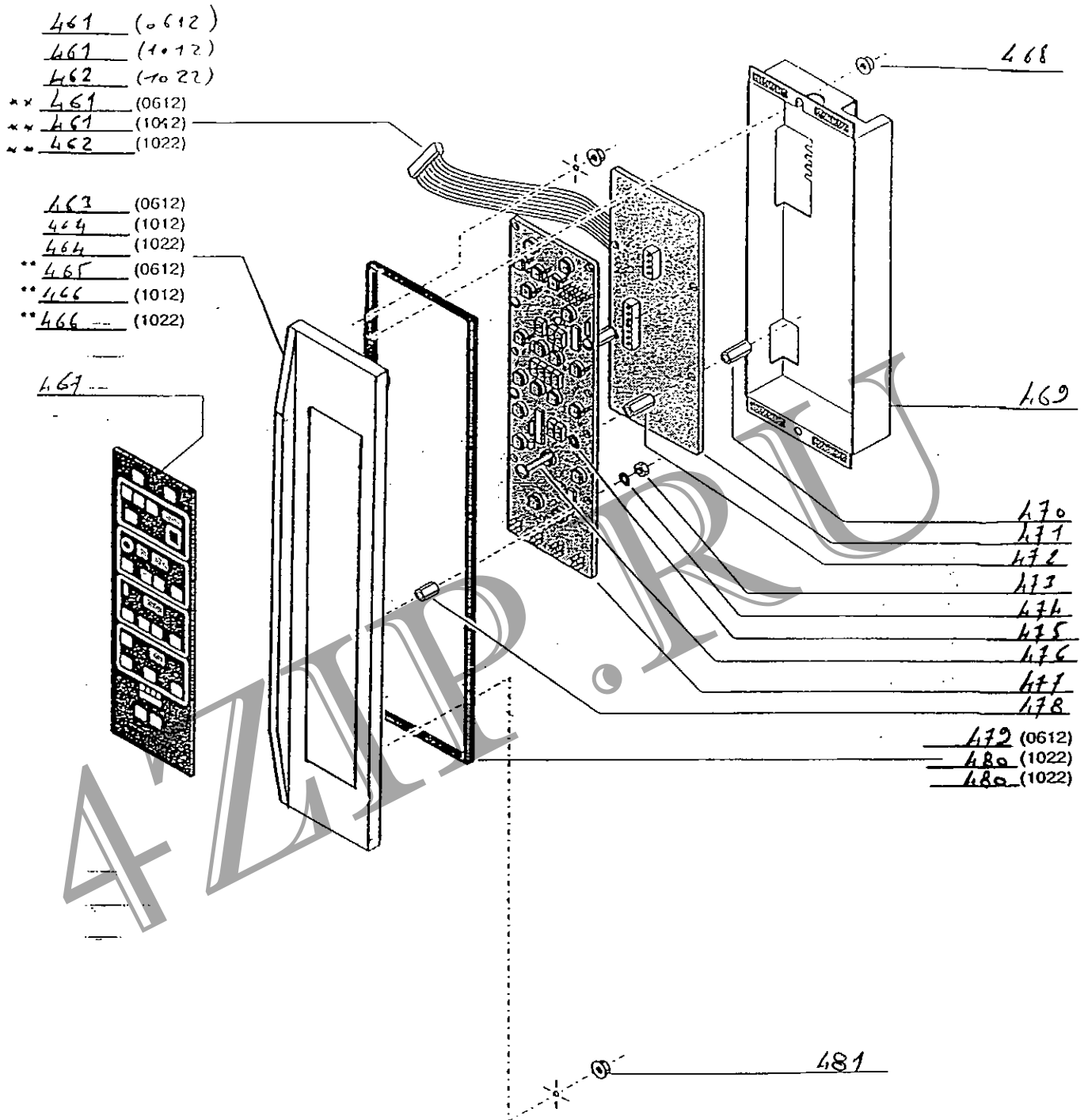
RACCORDEMENT ELECTRIQUE

Planche : 15

Repère	Désignation	Référence	Code tarif
421	Thermostat limiteur de température	THER014	
422	Tôle support cordon 10 et 20 niveaux 1/1	03214C	
423	Tôle support cordon 10 et 20 niveaux 2/1	03215C	
424	Ensemble tôle composants 20 niveaux 1/1 et 2/1	03219D	
425	Ensemble tôle composants 20 niveaux 1/1 et 2/1	03219D	
426	Ensemble tôle composants 20 niveaux 1/1 et 2/1 symétriq	03481D	
427	Ensemble tôle composants 20 niveaux 1/1 et 2/1 symétriq	03481D	
428	Ecrou à embase M4 inox AZ	VIS985	
429	Plaque de distribution	ISOL055	
430	Barrette pour mise en parallèle	REL016	
431	Tôle shunt	BORN037	
432	Tôle shunt	BORN039	
433	Passe fil caoutchouc DN 15	PF003	
434	Vis HM 4 X 10	VIS192	
435	Ventilateur	MOT030	
436	Tôle ventilateur	03227A	
437	Carte relais	ELEC030	
438	Capot porte fusible	FUSI044	
439	Fusible 5 A rapide	FUSI042	
440	Contacteur tripolaire	REL600	
441	Contacteur tripolaire	REL608	
442	Bloc de contact auxiliaire latéral	REL015	
443	Vis CM 4 X 10 inox	VIS112	
444	Rondelle Grower WZ 4 inox	VIS350	
445	Filtre châssis EMC	ELEC050	
446	Contacteur tripolaire	REL608	
447	Bloc de contact auxiliaire latéral	REL015	
448	Bloc de jonction 35 mm ²	BORN105	
449	Bloc de jonction 35 mm ² bleu	BORN025	
450	Bloc de jonction 35 mm ² terre	BORN108	
451	Carte alimentation	ELEC031	
452	Capot porte fusible	FUSI044	
453	Fusible 4 A rapide	FUSI043	
454	Capot porte fusible	FUSI044	
455	Fusible 1 A rapide	FUSI041	
456	Capot porte fusible	FUSI044	
457	Fusible 5 A rapide	FUSI042	

Electronic control unit
 Panneau de contrôle électronique
 Bedienungsfield und Elektronik
 Elektronische bedieningselement

SE 0612
 SE 1012
 SE 1022



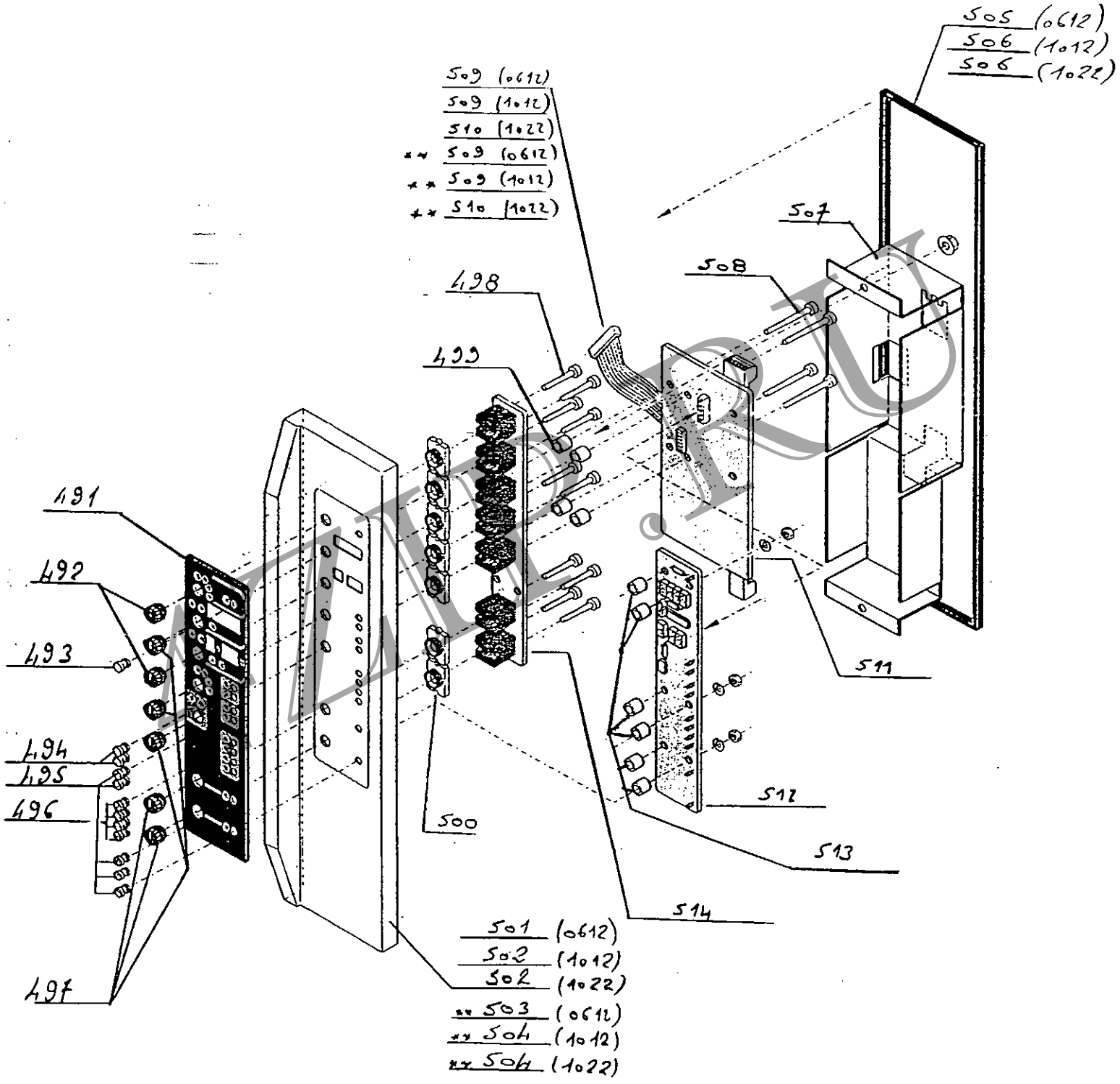
** Door right side
 ** Porte droite
 ** Tür rechts
 ** Dour rechts

SM0612

SM1012

SM1022

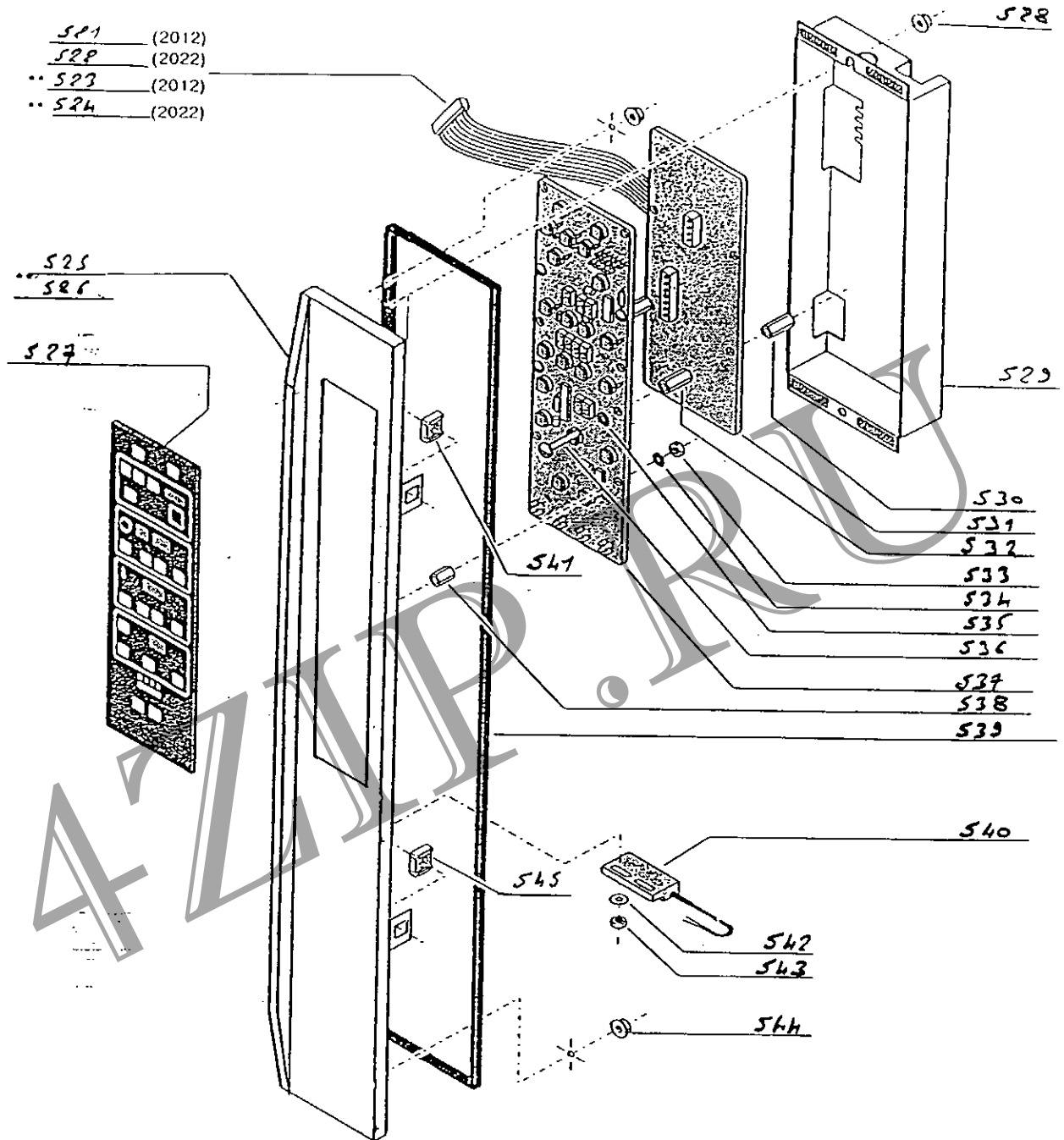
Electronic control unit
 Panneau de contrôle électronique
 Bedienungsfeld und Elektronik
 Elektronische bedienungselement



** Door right side
 ** Porte droite
 ** Tür rechts
 ** Door rechts

Electronic control unit
 Panneau de contrôle électronique
 Bedienungsfeld und Elektronik
 Elektronische bedienungselement

SE 2012
 SE 2022



** Door right side
 ** Porte droite
 ** Tür rechts
 ** Deur rechts

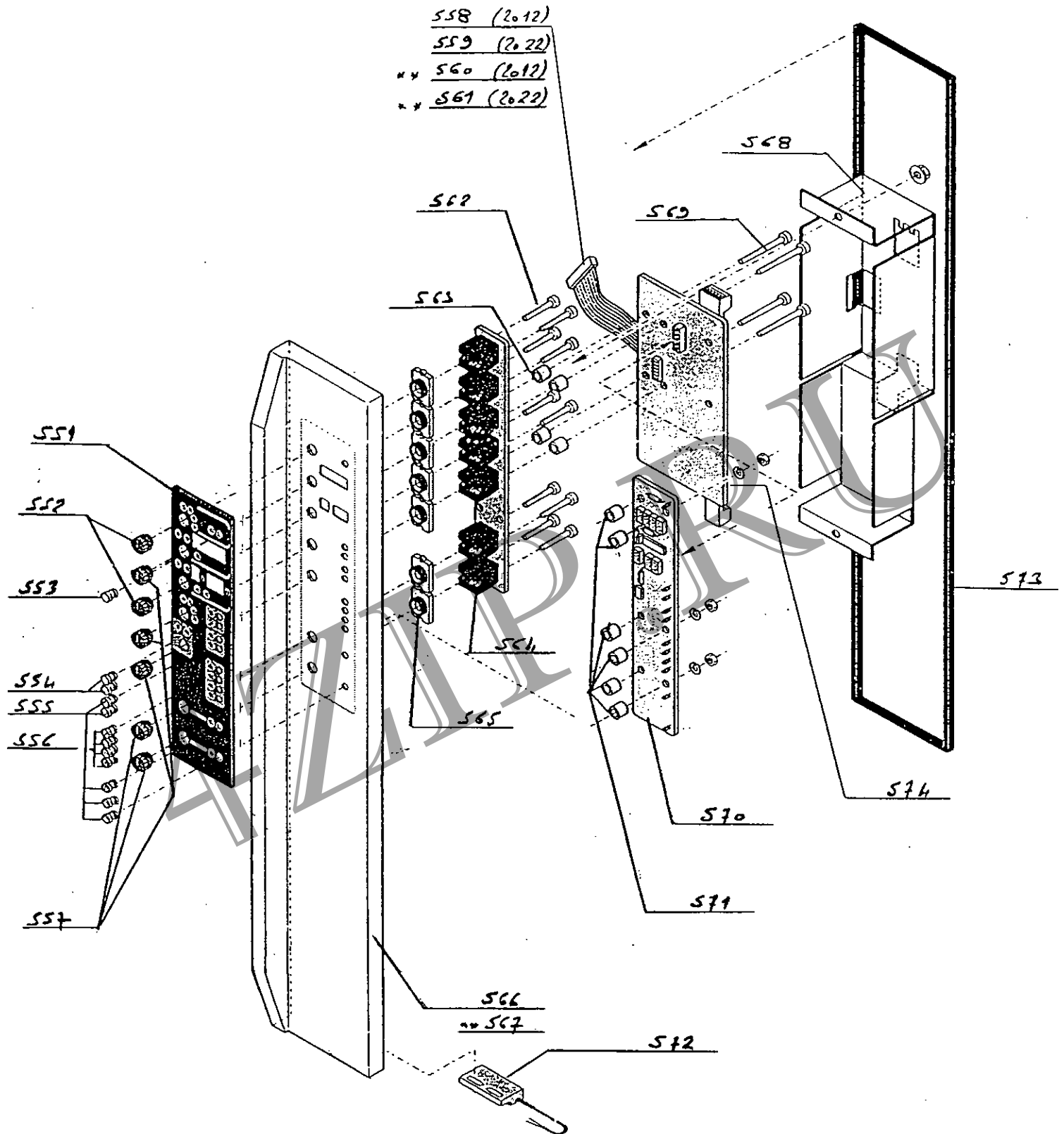
PANNEAU DE CONTROLE ELECTRONIQUE

Planche : 17

<i>Repère</i>	<i>Désignation</i>	<i>Référence</i>	<i>Code tarif</i>
521	<i>Cable plat 34 points 20 niveaux 1/1</i>	<i>CABL301</i>	
522	<i>Cable plat 34 points 20 niveaux 2/1</i>	<i>CABL302</i>	
523	<i>Cable plat 34 points 20 niveaux 1/1 symétrique</i>	<i>CABL301</i>	
524	<i>Cable plat 34 points 20 niveaux 2/1 symétrique</i>	<i>CABL303</i>	
525	<i>Pupitre 20 niveaux électronique</i>	<i>03106D</i>	
526	<i>Pupitre 20 niveaux électronique symétrique</i>	<i>03112D</i>	
527	<i>Clavier de commande</i>	<i>CLAV062</i>	
528	<i>Ecrou à embase M 4 inox AZ</i>	<i>VIS985</i>	
529	<i>Ensemble protection platine électronique</i>	<i>03213C</i>	
530	<i>Entretoise M 3 X 8</i>	<i>VIS826</i>	
531	<i>Carte microprocesseur</i>	<i>ELEC042</i>	
532	<i>Entretoise</i>	<i>VIS825</i>	
533	<i>Ecrou H M 4 inox</i>	<i>VIS231</i>	
534	<i>Rondelle Grower WZ 4 inox</i>	<i>VIS350</i>	
535	<i>Rondelle DIC M 3 inox</i>	<i>VIS285</i>	
536	<i>Vis C M 3 X 8</i>	<i>VIS177</i>	
537	<i>Carte clavier programmable</i>	<i>ELEC051</i>	
538	<i>Entretoise</i>	<i>DECO372</i>	
539	<i>Joint profil 1483 20 niveaux</i>	<i>JOIN088</i>	
540	<i>Détecteur de proximité magnétique</i>	<i>INT050</i>	
541	<i>Ecrou cage Rapid M 4 8,3 X 8,3</i>	<i>VIS408</i>	
542	<i>Rondelle DIC M 3 inox</i>	<i>VIS285</i>	
543	<i>Ecrou H M 3 inox</i>	<i>VIS234</i>	
544	<i>Ecrou à embase M 4 inox AZ</i>	<i>VIS988</i>	
545	<i>Ecrou cage Rapid M 4 8,3 X 8,3</i>	<i>VIS408</i>	
546			
547			
548			
549			
550			
551			
552			
553			
554			
555			
556			

Electronic control unit
 Panneau de contrôle électronique
 Bedienungsfeld und Elektronik
 Elektronische bedienungselement

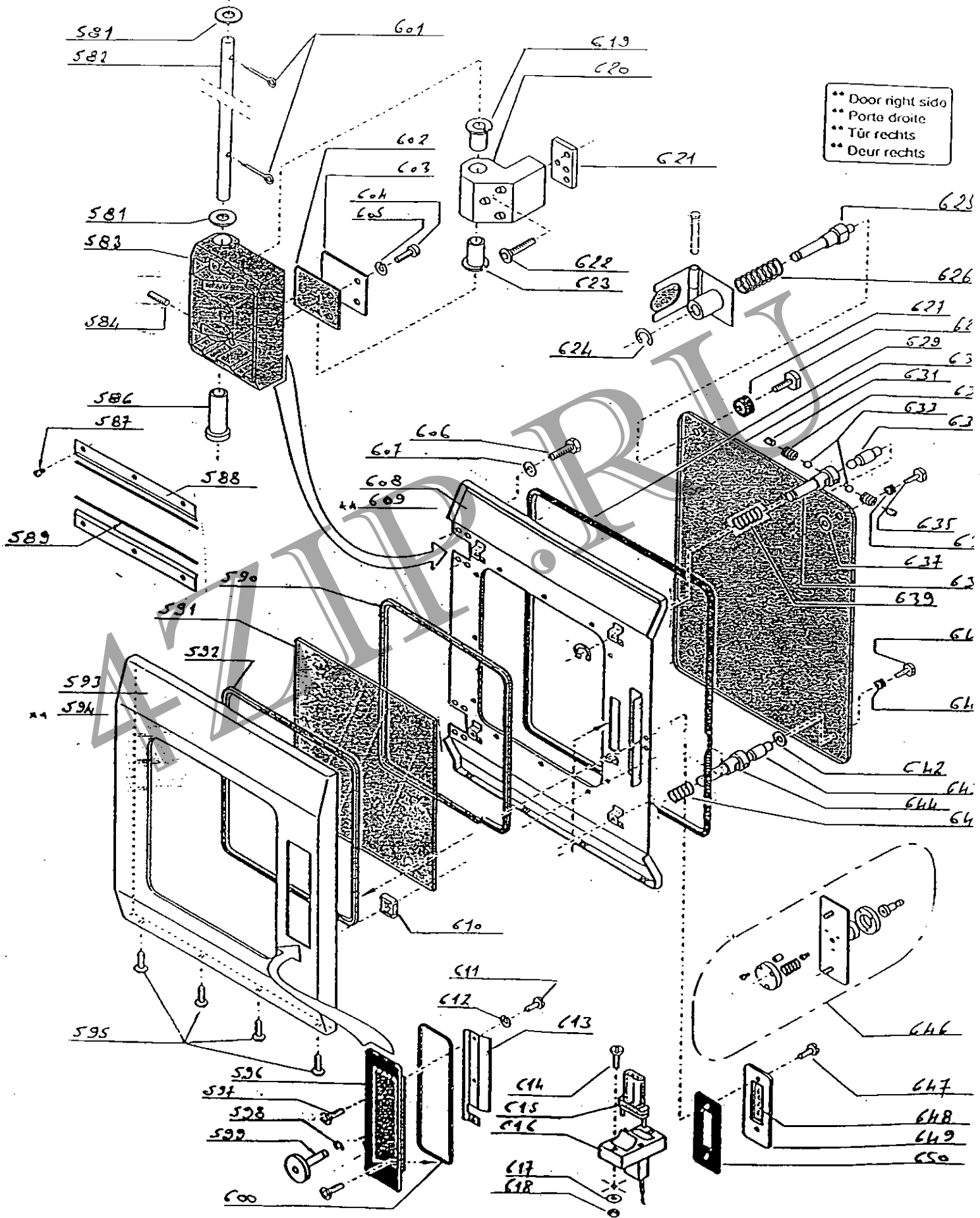
SM2012
 SM2022



- ** Door right side
- ** Porte droite
- ** Tür rechts
- ** Door rechts

Door assembly
Assemblage porte
Türaufbau
Deur samenstelling

AVANT MODIFICATION 97/025



PORTE

Planche : 18

<i>Repère</i>	<i>Désignation</i>	<i>Référence</i>	<i>Code tarif</i>
581	Rondelle Z 8 N inox	VIS277	
582	Axe charnière 6 niveaux	00946B1	
583	Charnière femelle	CHAR201	
584	Vis sans tête à bout conique	VIS317	
585			
586	Tube charnière	DECO189	
587	Vis RL M 4 X 10 inox	VIS140	
588	Tôle maintien hublot	01247C	
589	Joint profil 195 longueur : 0,4 m	JOIN059	
590	Joint profil 452 longueur : 1,5 m	JOIN064	
591	Hublot extérieur 6 niveaux	HUBL017	
592	Joint profil 013 longueur : 1,5 m	JOIN097	
593	Tôle porte 6 niveaux	03234E	
594	Tôle porte 6 niveaux symétrique	03239E	
595	Vis RL M 4 X 10 inox	VIS140	
596	Poignée 6 niveaux noire	POIG300	
597	Vis FBZ M 5 X 12 zinguée brunie	VIS064	
598	Segment d'arrêt	VIS613	
599	Pion d'ouverture de porte	DECO214	
600	Joint poignée 6 niveaux	JOIN631	
601	Goupille cylindrique fendue V-2 X 20	VIS901	
602	Lame ressort	RES200	
603	Tôle cache ressort charnière	00227A	
604	Vis C M 4 X 10 inox	VIS112	
605	Rondelle Grower WZ 4 inox	VIS350	
606	Vis H M 6 X 12 inox	VIS207	
607	Rondelle M 6 N inox	VIS271	
608	Ensemble contre porte 6 niveaux	03163D	
609	Ensemble contre porte 6 niveaux symétrique	03163D	
610	Ecrou cage Rapid M 4 8,3 X 8,3	VIS408	
611	Vis C M 4 X 10 inox	VIS112	
612	Rondelle Grower WZ 4 inox	VIS350	
613	Tôle poignée 6 niveaux	00239B	
614	Vis C M 2 X 12 inox	VIS109	
615	Lampe halogène 20 W 12 V	LAMP050	
616	Support lampe halogène	LAMP011	
617	Rondelle éventail M 2	VIS284	

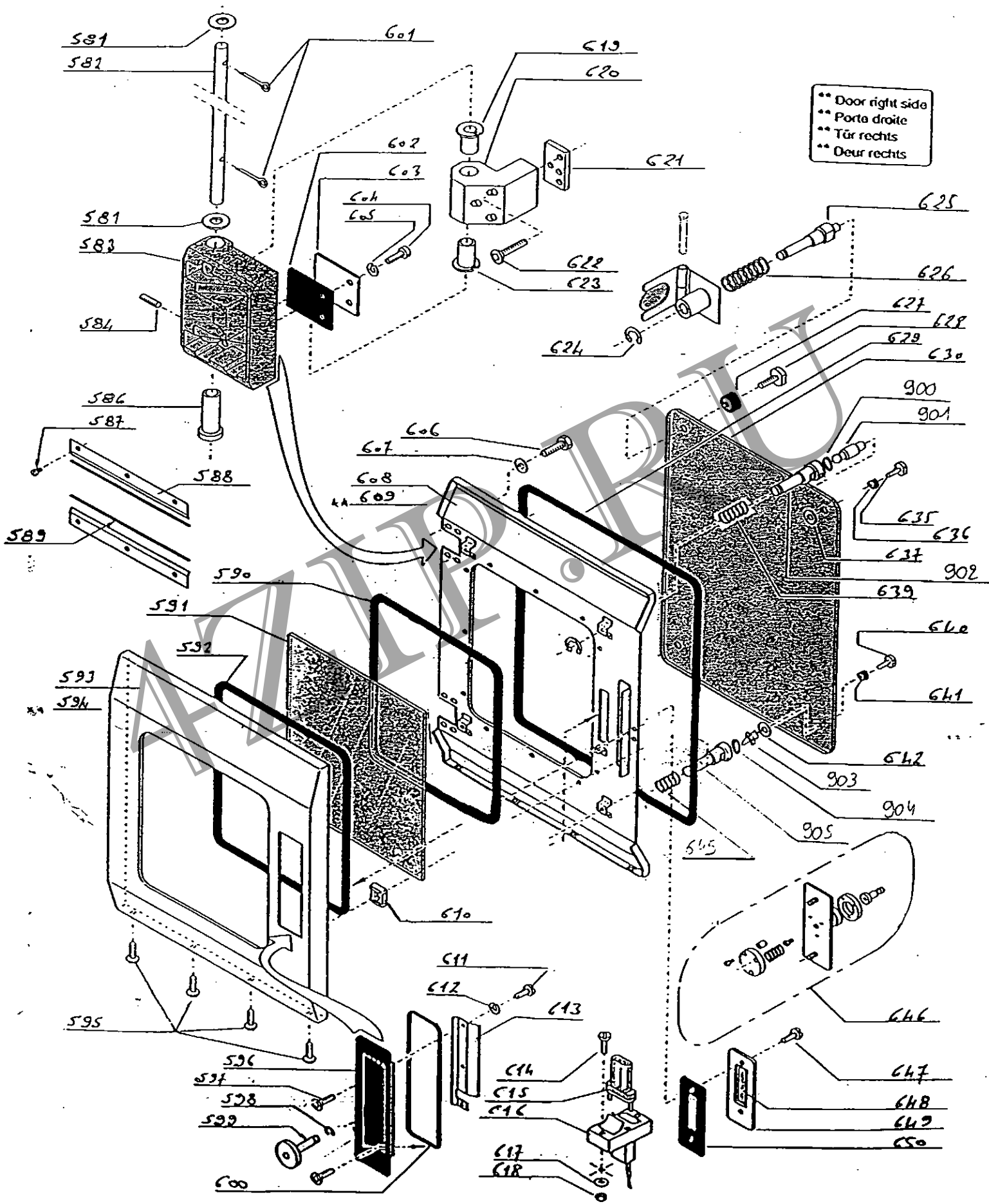
PORTE

Planche : 18

<i>Repère</i>	<i>Désignation</i>	<i>Référence</i>	<i>Code tarif</i>
618	<i>Ecrou M 2 inox</i>	<i>VIS300</i>	
619	<i>Bague permaglidle diamètre : 8 mm</i>	<i>COUS002</i>	
620	<i>Charnière mâle</i>	<i>CHAR200</i>	
621	<i>Tôle côle charnière épaisseur : 5 mm</i>	<i>01894A</i>	
622	<i>Vis FHC M 6 X 50 inox</i>	<i>VIS020</i>	
623	<i>Bague permaglidle diamètre : 8 mm</i>	<i>COUS002</i>	
624	<i>Anneau élastique diamètre : 9 mm</i>	<i>VIS616</i>	
625	<i>Axe support vitre</i>	<i>DECO384</i>	
626	<i>Ressort de compression</i>	<i>RES013</i>	
627	<i>Joint support vitre</i>	<i>JOIN655</i>	
628	<i>Vis de pion</i>	<i>DECO364</i>	
629	<i>Joint de bouclier 6 niveaux</i>	<i>JOIN082</i>	
630	<i>Hublot intérieur</i>	<i>HUBL040</i>	
631	<i>Vis de pression</i>	<i>DECO366</i>	
632	<i>Ressort de compression</i>	<i>RES028</i>	
633	<i>Bille diamètre : 5 mm</i>	<i>VIS655</i>	
634	<i>Pion de hublot</i>	<i>DECO365</i>	
635	<i>Vis de pion</i>	<i>DECO364</i>	
636	<i>Joint support vitre</i>	<i>JOIN655</i>	
637	<i>Rondelle M 8 inox</i>	<i>VIS276</i>	
638	<i>Axe support hublot</i>	<i>DECO363</i>	
639	<i>Ressort de compression</i>	<i>RES013</i>	
640	<i>Vis de pion</i>	<i>DECO364</i>	
641	<i>Joint support vitre</i>	<i>JOIN655</i>	
642	<i>Rondelle M 8 inox</i>	<i>VIS276</i>	
643	<i>Pion de hublot</i>	<i>DECO365</i>	
644	<i>Axe support hublot</i>	<i>DECO363</i>	
645	<i>Ressort de compression</i>	<i>RES013</i>	
646	<i>Fermeture préparée</i>	<i>02744A</i>	
647	<i>Vis RL M 4 X 10 inox</i>	<i>VIS140</i>	
648	<i>Hublot lampe Durax</i>	<i>HUBL009</i>	
649	<i>Tôle rosace lampe</i>	<i>01327A</i>	
650	<i>Joint hublot lampe</i>	<i>JOIN075</i>	

Door assembly
Assemblage porte
Türaufbau
Deur samenstelling

APRES MODIFICATION 97/025



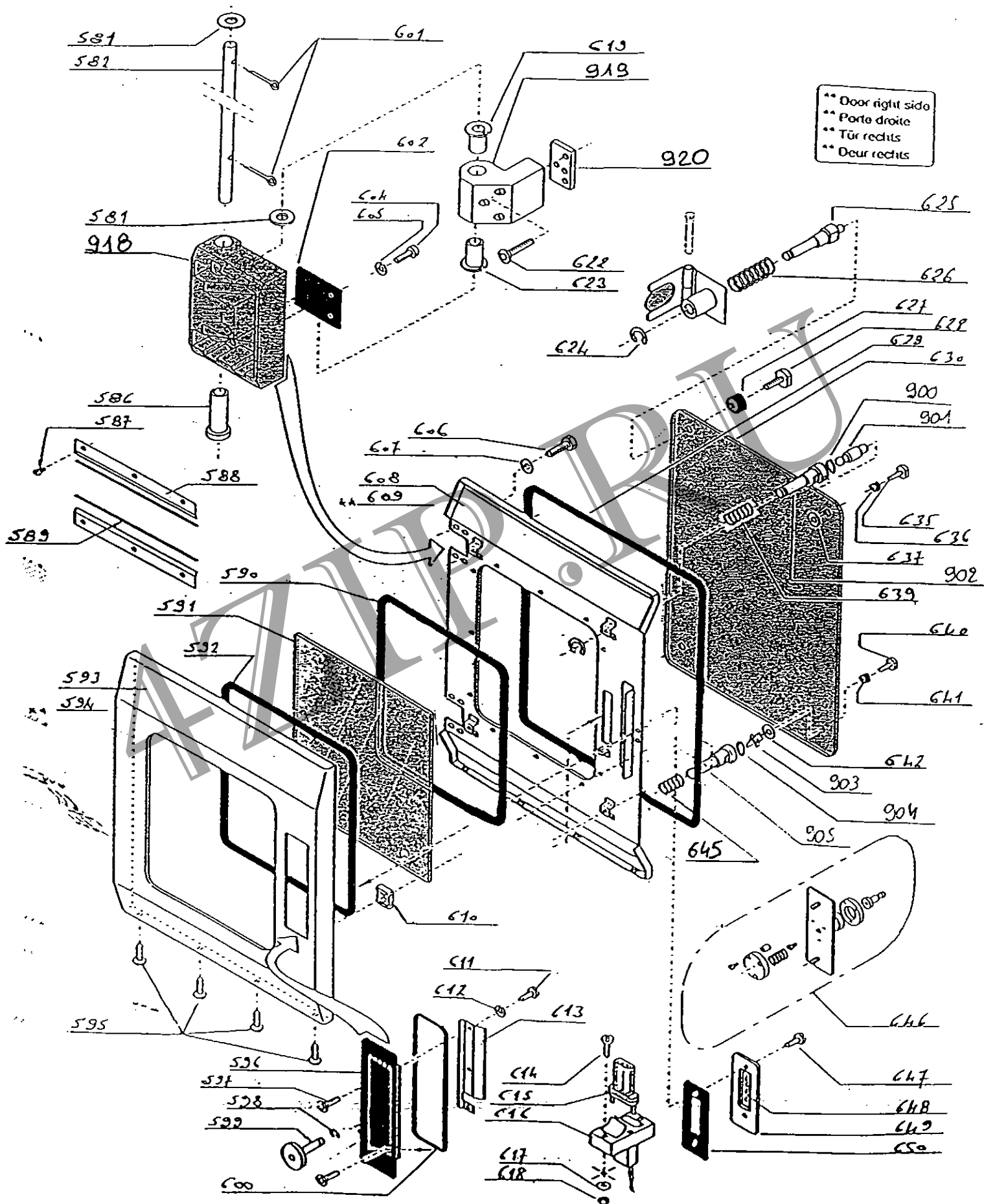
PORTE

Planche : 18B

Repère	Désignation	Référence	Code tarif
618	Ecrou M 2 inox	VIS300	
619	Bague permaglidle diamètre : 8 mm	COUS002	
620	Charnière mâle	CHAR200	
621	Tôle câle charnière épaisseur : 5 mm	01894A	
622	Vis FHC M 6 X 50 inox	VIS020	
623	Bague permaglidle diamètre : 8 mm	COUS002	
624	Anneau élastique diamètre : 9 mm	VIS616	
625	Axe support vitre	DECO384	
626	Ressort de compression	RES013	
627	Joint support vitre	JOIN655	
628	Vis de pion	DECO364	
629	Joint de bouclier 6 niveaux	JOIN082	
630	Hublot intérieur	HUBL040	
635	Vis de pion	DECO364	
636	Joint support vitre	JOIN655	
637	Rondelle M 8 inox	VIS276	
638			
639	Ressort de compression	RES013	
640	Vis de pion	DECO364	
641	Joint support vitre	JOIN655	
642	Rondelle M 8 inox	VIS276	
645	Ressort de compression	RES013	
646	Fermeture préparée	02744A	
647	Vis RL M 4 X 10 inox	VIS140	
648	Hublot lampe Durax	HUBL009	
649	Tôle rosace lampe	01327A	
650	Joint hublot lampe	JOIN075	
900	Joint torique	JOIN117	
901	Pion de hublot	DECO414	
902	Axe support hublot	DECO413	
903	Pion de hublot	DECO414	
904	Joint torique	JOIN117	
905	Axe support hublot	DECO413	

Door assembly
 Assemblage porte
 Türaufbau
 Deur samenstelling

APRES MODIFICATION 99-002



PORTE (APRES MODIFICATION 99-002)

Planche : 18C

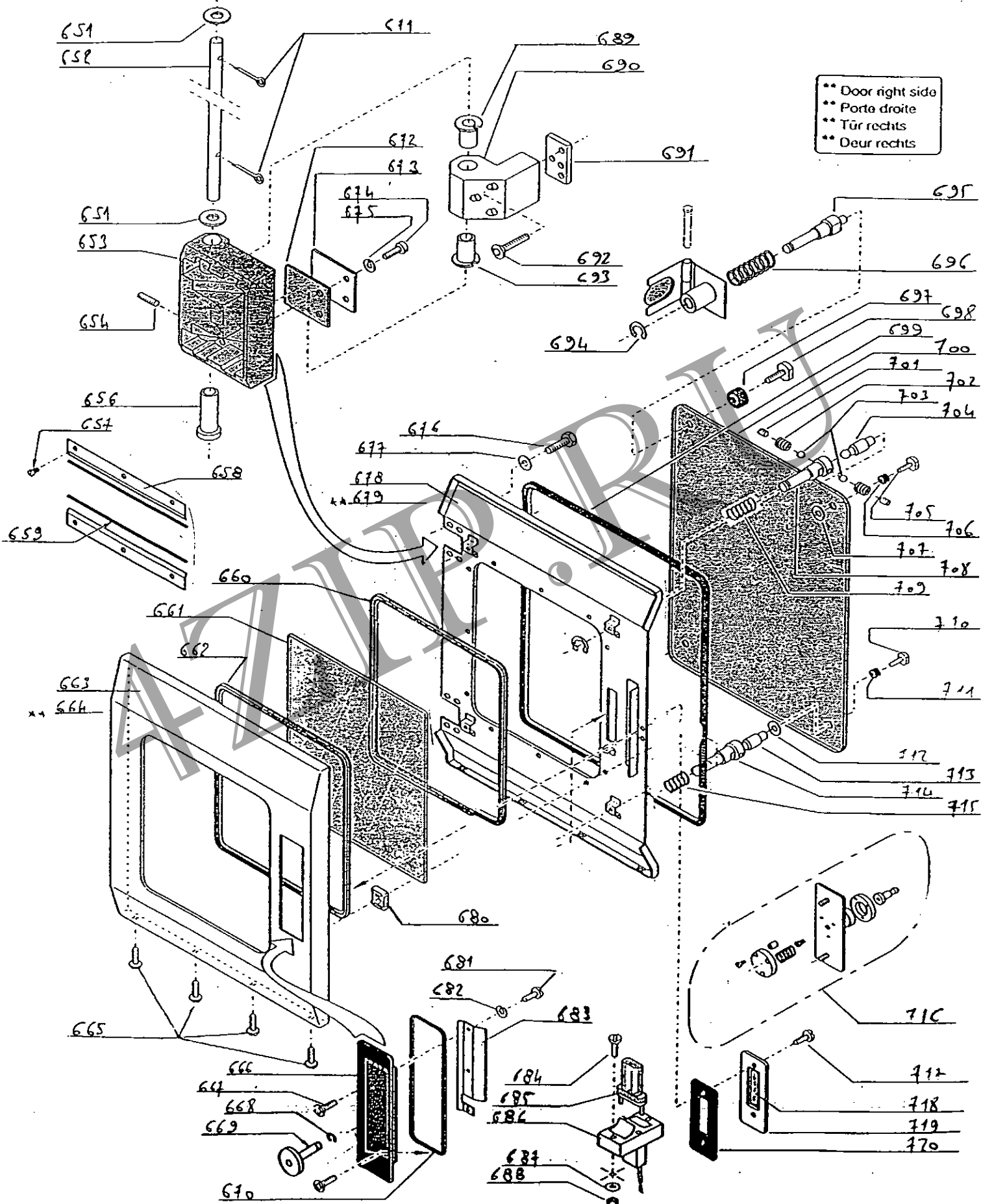
Repère	Désignation	Référence	Code tarif
581	Rondelle Z 8 N inox	VIS277	
582	Axe charnière 6 niveaux	00946B1	
583			
584			
585			
586	Tube charnière	DECO189	
587	Vis RL M 4 X 10 inox	VIS140	
588	Tôle maintien hublot	01247C	
589	Joint profil 195 longueur : 0,4 m	JOIN059	
590	Joint profil 452 longueur : 1,5 m	JOIN064	
591	Hublot extérieur 6 niveaux	HUBL017	
592	Joint profil 013 longueur : 1,5 m	JOIN097	
593	Tôle porte 6 niveaux	03234E	
594	Tôle porte 6 niveaux symétrique	03239E	
595	Vis RL M 4 X 10 inox	VIS140	
596	Poignée 6 niveaux noire	POIG300	
597	Vis FBZ M 5 X 12 zinguée brunie	VIS064	
598	Segment d'arrêt	VIS613	
599	Pion d'ouverture de porte	DECO214	
600	Joint poignée 6 niveaux	JOIN631	
601	Goupille cylindrique fendue V-2 X 20	VIS901	
602	Lame ressort	RES200	
603			
604	Vis C M 4 X 10 inox	VIS112	
605	Rondelle Grower WZ 4 inox	VIS350	
606	Vis H M 6 X 12 inox	VIS207	
607	Rondelle M 6 N inox	VIS271	
608	Ensemble contre porte 6 niveaux	03163D	
609	Ensemble contre porte 6 niveaux symétrique	03163D	
610	Ecrou cage Rapid M 4 8,3 X 8,3	VIS408	
611	Vis C M 4 X 10 inox	VIS112	
612	Rondelle Grower WZ 4 inox	VIS350	
613	Tôle poignée 6 niveaux	00239B	
614	Vis C M 2 X 12 inox	VIS109	
615	Lampe halogène 20 W 12 V	LAMP050	
616	Support lampe halogène	LAMP011	
617	Rondelle éventail M 2	VIS284	

PORTE (APRES MODIFICATION 99-002)

Planche : 18C

<i>Repère</i>	<i>Désignation</i>	<i>Référence</i>	<i>Code tarif</i>
618	<i>Ecrou M 2 inox</i>	<i>VIS300</i>	
619	<i>Bague permaglidle diamètre : 8 mm</i>	<i>COUS002</i>	
620			
621			
622	<i>Vis FHC M 6 X 50 inox</i>	<i>VIS020</i>	
623	<i>Bague permaglidle diamètre : 8 mm</i>	<i>COUS002</i>	
624	<i>Anneau élastique diamètre : 9 mm</i>	<i>VIS616</i>	
625	<i>Axe support vitre</i>	<i>DECO384</i>	
626	<i>Ressort de compression</i>	<i>RES013</i>	
627	<i>Joint support vitre</i>	<i>JOIN655</i>	
628	<i>Vis de pion</i>	<i>DECO364</i>	
629	<i>Joint de bouclier 6 niveaux</i>	<i>JOIN082</i>	
630	<i>Hublot intérieur</i>	<i>HUBL040</i>	
635	<i>Vis de pion</i>	<i>DECO364</i>	
636	<i>Joint support vitre</i>	<i>JOIN655</i>	
637	<i>Rondelle M 8 inox</i>	<i>VIS276</i>	
638			
639	<i>Ressort de compression</i>	<i>RES013</i>	
640	<i>Vis de pion</i>	<i>DECO364</i>	
641	<i>Joint support vitre</i>	<i>JOIN655</i>	
642	<i>Rondelle M 8 inox</i>	<i>VIS276</i>	
645	<i>Ressort de compression</i>	<i>RES013</i>	
646	<i>Fermeture préparée</i>	<i>02744A</i>	
647	<i>Vis RL M 4 X 10 inox</i>	<i>VIS140</i>	
648	<i>Hublot lampe Durax</i>	<i>HUBL009</i>	
649	<i>Tôle rosace lampe</i>	<i>01327A</i>	
650	<i>Joint hublot lampe</i>	<i>JOIN075</i>	
900	<i>Joint torique</i>	<i>JOIN117</i>	
901	<i>Pion de hublot</i>	<i>DECO414</i>	
902	<i>Axe support hublot</i>	<i>DECO413</i>	
903	<i>Pion de hublot</i>	<i>DECO414</i>	
904	<i>Joint torique</i>	<i>JOIN117</i>	
905	<i>Axe support hublot</i>	<i>DECO413</i>	
918	<i>Prep. charnière de porte</i>	<i>05758A</i>	
919	<i>Charnière mâle</i>	<i>CHAR202</i>	
920	<i>Cale de charnière PAR 50% F.V.</i>	<i>CHAR203</i>	

AVANT MODIFICATION 97/025



PORTE

Planche : 19

<i>Repère</i>	<i>Désignation</i>	<i>Référence</i>	<i>Code tarif</i>
651	Rondelle Z 8 N inox	VIS277	
652	Axe charnière 10 niveaux	00946B2	
653	Charnière femelle	CHAR201	
654	Vis sans tête à bout conique	VIS317	
655			
656	Tube charnière	DECO189	
657	Vis RL M 4 X 10 inox	VIS140	
658	Tôle maintien hublot	01247C	
659	Joint profil 195 longueur : 0,4 m	JOIN059	
660	Joint profil 452 longueur : 1,95 m	JOIN066	
661	Hublot extérieur 10 niveaux	HUBL018	
662	Joint profil 013 longueur : 1,95 m	JOIN098	
663	Tôle porte 10 niveaux	03237E	
664	Tôle porte 10 niveaux symétrique	03242E	
665	Vis RL M 4 X 10 inox	VIS140	
666	Poignée 10 et 20 niveaux noire	POIG301	
667	Vis FBZ M 5 X 12 zinguée brunie	VIS064	
668	Segment d'arrêt	VIS613	
669	Pion d'ouverture de porte	DECO214	
670	Joint poignée 10 et 20 niveaux	JOIN632	
671	Goupille cylindrique fendue V-2 X 20	VIS901	
672	Lame ressort	RES200	
673	Tôle cache ressort charnière	00227A	
674	Vis C M 4 X 10 inox	VIS112	
675	Rondelle Grower WZ 4 inox	VIS350	
676	Vis H M 6 X 12 inox	VIS207	
677	Rondelle M 6 N inox	VIS271	
678	Ensemble contre porte 10 niveaux	03164E	
679	Ensemble contre porte 10 niveaux symétrique	03164E	
680	Ecrou cage Rapid M 4 8,3 X 8,3	VIS408	
681	Vis C M 4 X 10 inox	VIS112	
682	Rondelle Grower WZ 4 inox	VIS350	
683	Tôle poignée 10 niveaux	00238B	
684	Vis C M 2 X 12 inox	VIS109	
685	Lampe halogène 20 W 12 V	LAMP050	
686	Support lampe halogène	LAMP011	
687	Rondelle éventail M 2	VIS284	

PORTE

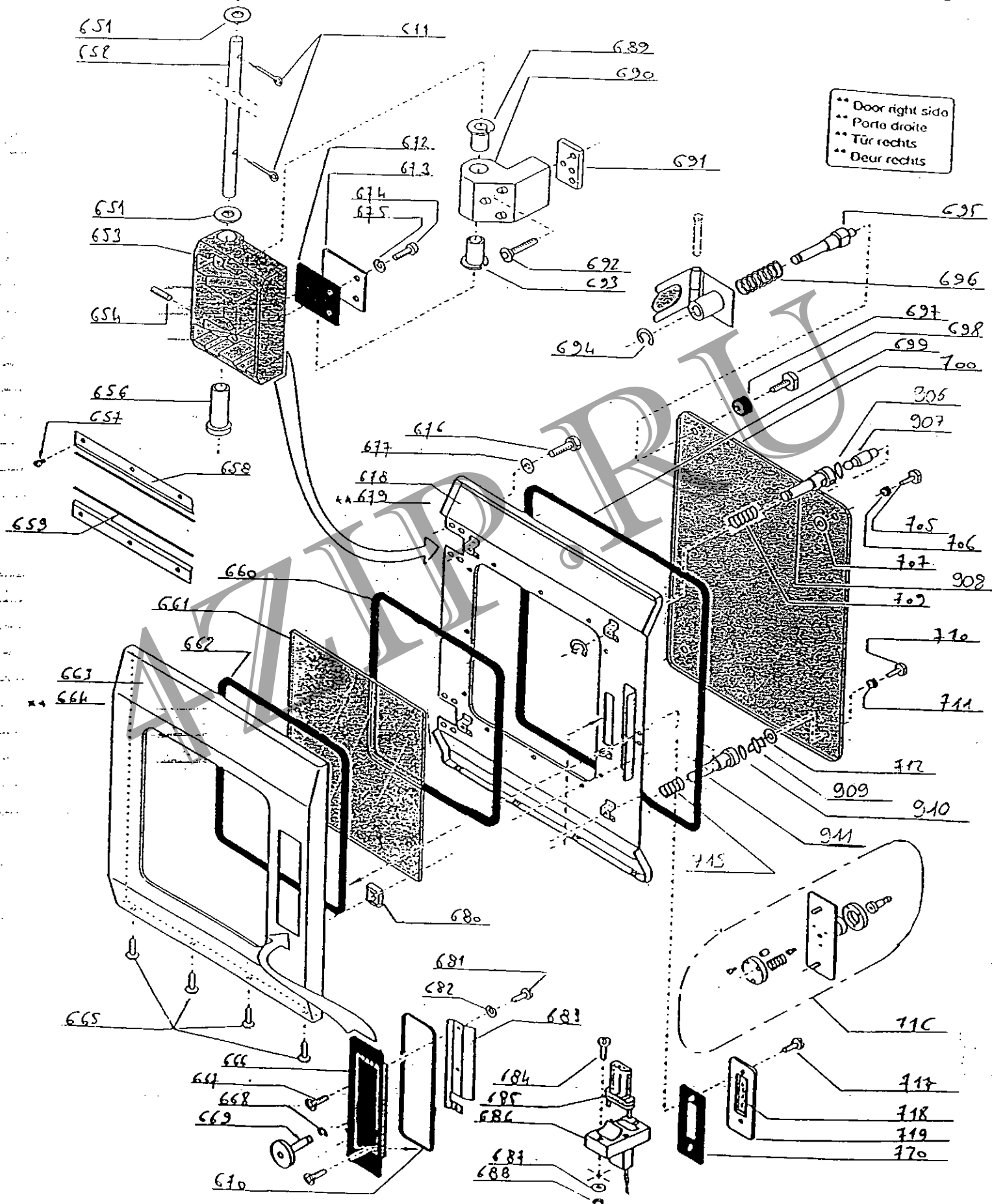
Planche : 19

<i>Repère</i>	<i>Désignation</i>	<i>Référence</i>	<i>Code tarif</i>
688	<i>Ecrou M 2 inox</i>	<i>VIS300</i>	
689	<i>Bague permaglidle diamètre : 8 mm</i>	<i>COUS002</i>	
690	<i>Charnière mâle</i>	<i>CHAR200</i>	
691	<i>Tôle câle charnière épaisseur : 5 mm</i>	<i>01894A</i>	
692	<i>Vis FHC M 6 X 50 inox</i>	<i>VIS020</i>	
693	<i>Bague permaglidle diamètre : 8 mm</i>	<i>COUS002</i>	
694	<i>Anneau élastique diamètre : 9 mm</i>	<i>VIS616</i>	
695	<i>Axe support vitre</i>	<i>DECO384</i>	
696	<i>Ressort de compression</i>	<i>RES013</i>	
697	<i>Joint support vitre</i>	<i>JOIN655</i>	
698	<i>Vis de pion</i>	<i>DECO364</i>	
699	<i>Joint de bouclier 10 niveaux</i>	<i>JOIN018</i>	
700	<i>Hublot intérieur</i>	<i>HUBL042</i>	
701	<i>Vis de pression</i>	<i>DECO366</i>	
702	<i>Ressort de compression</i>	<i>RES028</i>	
703	<i>Bille diamètre : 5 mm</i>	<i>VIS655</i>	
704	<i>Pion de hublot</i>	<i>DECO365</i>	
705	<i>Vis de pion</i>	<i>DECO364</i>	
706	<i>Joint support vitre</i>	<i>JOIN655</i>	
707	<i>Rondelle M 8 inox</i>	<i>VIS276</i>	
708	<i>Axe support hublot</i>	<i>DECO363</i>	
709	<i>Ressort de compression</i>	<i>RES013</i>	
710	<i>Vis de pion</i>	<i>DECO364</i>	
711	<i>Joint support vitre</i>	<i>JOIN655</i>	
712	<i>Rondelle M 8 inox</i>	<i>VIS276</i>	
713	<i>Pion de hublot</i>	<i>VIS365</i>	
714	<i>Axe support hublot</i>	<i>DECO363</i>	
715	<i>Ressort de compression</i>	<i>RES013</i>	
716	<i>Fermeture préparée</i>	<i>02744A</i>	
717	<i>Vis RL M 4 X 10 inox</i>	<i>VIS140</i>	
718	<i>Hublot lampe Durax</i>	<i>HUBL009</i>	
719	<i>Tôle rosace lampe</i>	<i>01327A</i>	
720	<i>Joint hublot lampe</i>	<i>JOIN075</i>	

APRES MODIFICATION

Door assembly
Assemblage porte
Türaufbau
Deur samenstelling

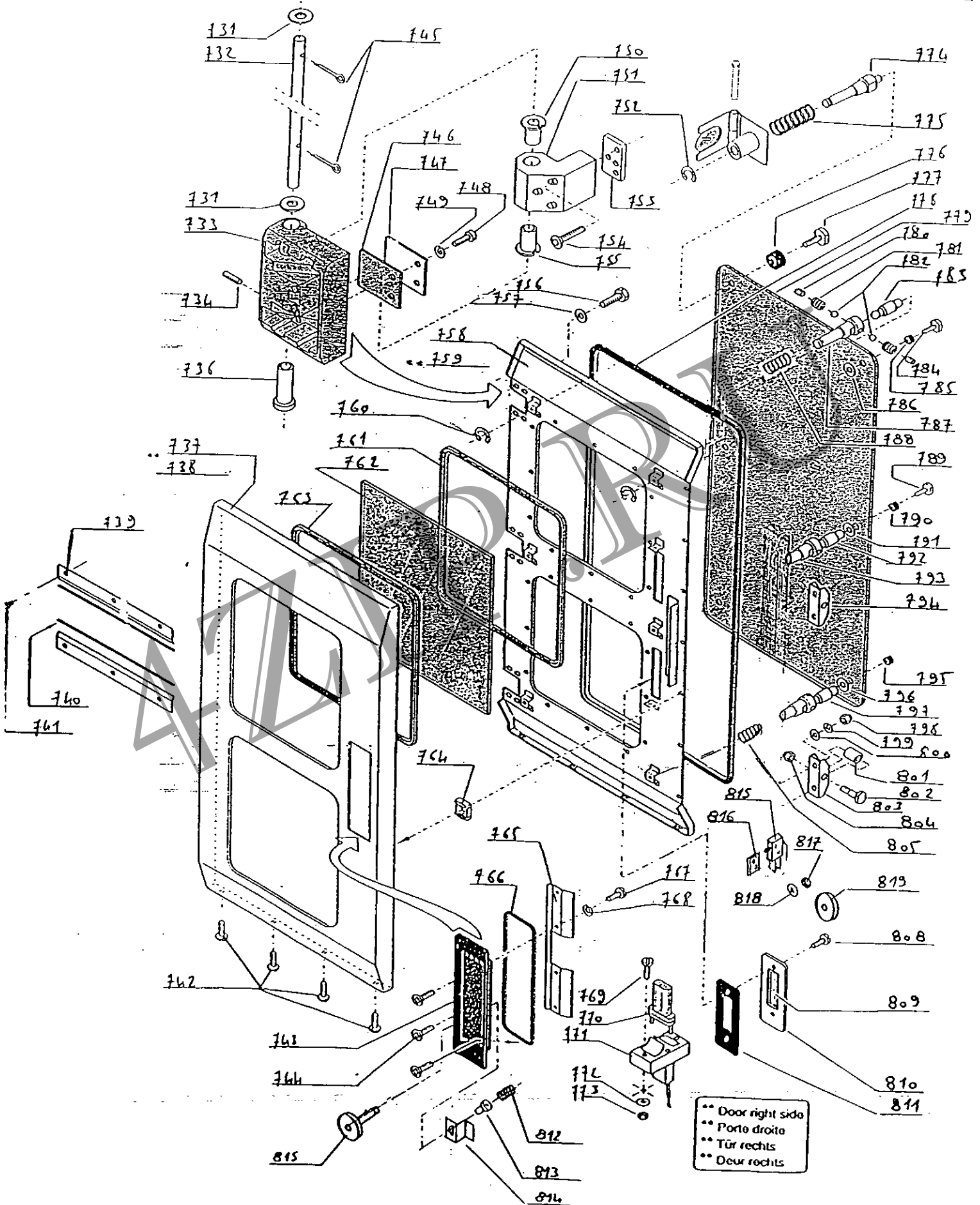
SE/SM1012
SE/SM1022



PORTE

Planche : 19B

Repère	Désignation	Référence	Code tarif
688	Ecrou M 2 inox	VIS300	
689	Bague permaglidle diamètre : 8 mm	COUS002	
690	Charnière mâle	CHAR200	
691	Tôle cale charnière épaisseur : 5 mm	01894A	
692	Vis FHC M 6 X 50 inox	VIS020	
693	Bague permaglidle diamètre : 8 mm	COUS002	
694	Anneau élastique diamètre : 9 mm	VIS616	
695	Axe support vitre	DECO384	
696	Ressort de compression	RES013	
697	Joint support vitre	JOIN655	
698	Vis de pion	DECO364	
699	Joint de bouclier 10 niveaux	JOIN018	
700	Hublot intérieur	HUBL042	
705	Vis de pion	DECO364	
706	Joint support vitre	JOIN655	
707	Rondelle M 8 inox	VIS276	
709	Ressort de compression	RES013	
711	Joint support vitre	JOIN655	
712	Rondelle M 8 inox	VIS276	
713			
714			
715	Ressort de compression	RES013	
716	Fermeture préparée	02744A	
717	Vis RL M 4 X 10 inox	VIS140	
718	Hublot lampe Durax	HUBL009	
719	Tôle rosace lampe	01327A	
720	Joint hublot lampe	JOIN075	
906	Joint torique	JOIN117	
907	Pion de hublot	DECO414	
908	Axe support hublot	DECO413	
909	Pion de hublot	DECO414	
910	Joint torique	JOIN117	
911	Axe support hublot	DECO413	

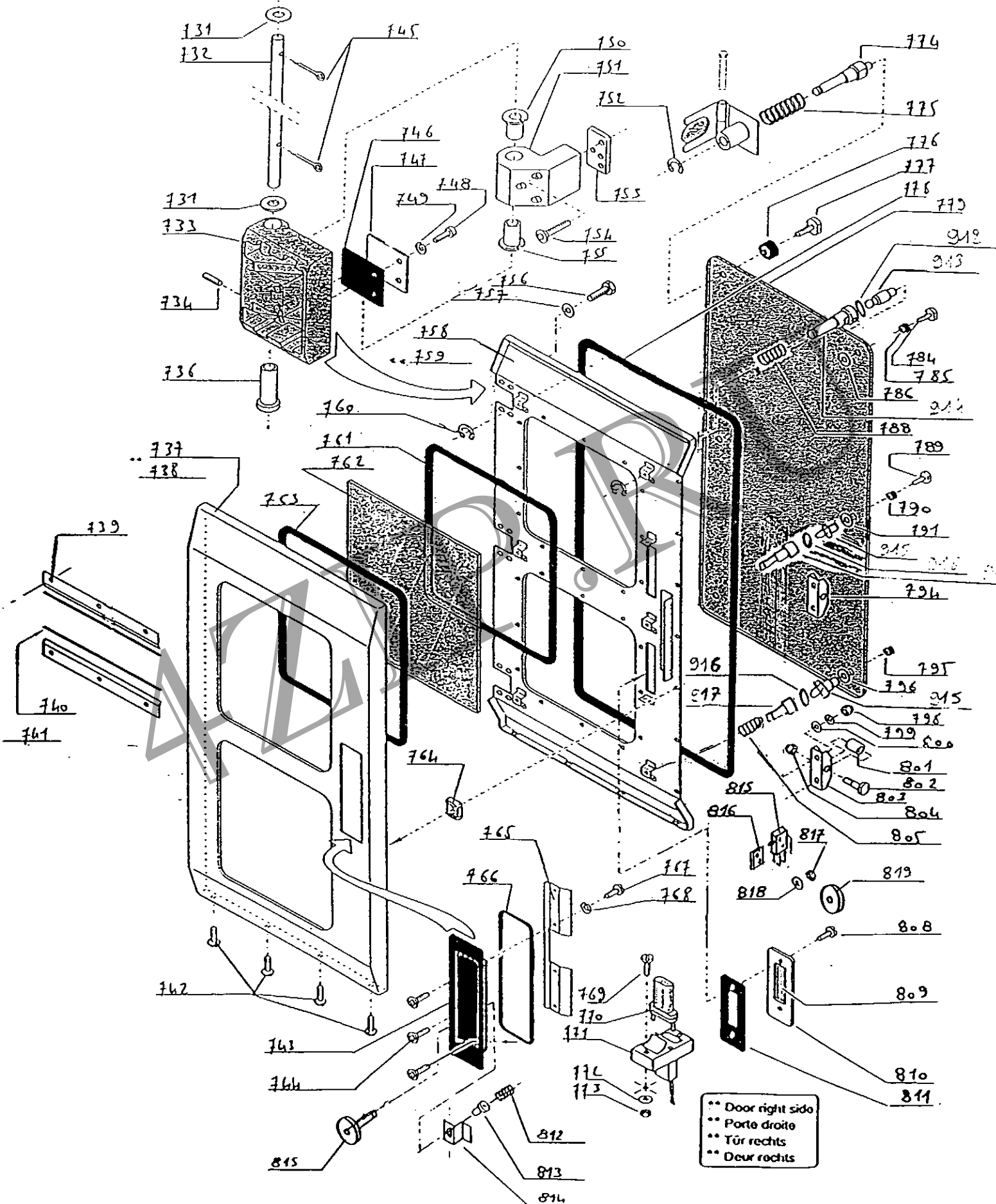


Repère	Désignation	Référence	Code tarif
731	Rondelle Z 8 N inox	VIS277	
732	Axe charnière 20 niveaux	00946B3	
733	Charnière femelle	CHAR201	
734	Vis sans tête à bout conique	VIS317	
735			
736	Tube charnière	DECO189	
737	Ensemble porte 20 niveaux	03238E	
738	Ensemble porte 20 niveaux symétrique	03243E	
739	Tôle maintien hublot	01247C	
740	Joint profil 195 longueur : 0,4 m	JOIN059	
741	Vis RL M 4 X 10 inox	VIS140	
742	Vis RL M 4 X 10 inox	VIS140	
743	Poignée 10 et 20 niveaux noire	POIG301	
744	Vis FBZ M 5 X 12 zinguée brunie	VIS064	
745	Goupille cylindrique fendue V-2 X 20	VIS901	
746	Lame ressort	RES200	
747	Tôle cache ressort charnière	00227A	
748	Vis C M 4 X 10 inox	VIS112	
749	Rondelle Grower WZ 4 inox	VIS350	
750	Bague permaglides diamètre : 8 mm	COUS002	
751	Charnière mâle	CHAR200	
752	Anneau élastique diamètre : 9 mm	VIS616	
753	Tôle cale charnière épaisseur : 5 mm	01894A	
754	Vis FHC M 6 X 50/inox	VIS020	
755	Bague permaglides diamètre : 8 mm	COUS002	
756	Vis H M 6 X 12 inox	VIS207	
757	Rondelle M 6 N inox	VIS271	
758	Ensemble contre porte 20 niveaux	03165E	
759	Ensemble contre porte 20 niveaux symétrique	03165E	
760	Anneau élastique diamètre : 9 mm	VIS616	
761	Joint profil 452 longueur : 1,95 m	JOIN066	
762	Hublot extérieur 10 et 20 niveaux	HUBL018	
763	Joint profil 013 longueur : 1,95 m	JOIN013	
764	Ecrou cage Rapid M 4 8,3 X 8,3	VIS408	
765	Tôle poignée 20 niveaux	00284B	
766	Joint poignée 10 et 20 niveaux	JOIN632	
767	Vis C M 4 X 10 inox	VIS112	

PORTE

Planche : 20

<i>Repère</i>	<i>Désignation</i>	<i>Référence</i>	<i>Code tarif</i>
768	<i>Rondelle Grower WZ 4 inox</i>	<i>VIS350</i>	
769	<i>Vis C M 2 X 12 inox</i>	<i>VIS109</i>	
770	<i>Lampe halogène 20 W 12 V</i>	<i>LAMP050</i>	
771	<i>Support lampe halogène</i>	<i>LAMP011</i>	
772	<i>Rondelle éventail M 2</i>	<i>VIS284</i>	
773	<i>Ecrou M 2 inox</i>	<i>VIS300</i>	
774	<i>Axe support vitre</i>	<i>DECO384</i>	
775	<i>Ressort de compression</i>	<i>RES015</i>	
776	<i>Joint support vitre</i>	<i>JOIN655</i>	
777	<i>Vis de pion</i>	<i>DECO364</i>	
778	<i>Joint de bouclier 20 niveaux</i>	<i>JOIN019</i>	
779	<i>Hublot intérieur</i>	<i>HUBL037</i>	
780	<i>Vis de pression</i>	<i>DECO366</i>	
781	<i>Ressort de compression</i>	<i>RES028</i>	
782	<i>Bille diamètre : 5 mm</i>	<i>VIS655</i>	
783	<i>Pion de hublot</i>	<i>DECO365</i>	
784	<i>Vis de pion</i>	<i>DECO364</i>	
785	<i>Joint support vitre</i>	<i>JOIN655</i>	
786	<i>Rondelle M 8 inox</i>	<i>VIS276</i>	
787	<i>Axe support hublot</i>	<i>DECO363</i>	
788	<i>Ressort de compression</i>	<i>RES015</i>	
789	<i>Vis de pion</i>	<i>DECO364</i>	
790	<i>Joint support vitre</i>	<i>JOIN655</i>	
791	<i>Rondelle M 8 inox</i>	<i>VIS276</i>	
792	<i>Pion de hublot</i>	<i>DECO365</i>	
793	<i>Axe support hublot</i>	<i>DECO363</i>	
794	<i>Tôle gâche réglable 20 niveaux</i>	<i>02669B</i>	
795	<i>Joint support vitre</i>	<i>JOIN655</i>	
796	<i>Rondelle M 8 inox</i>	<i>VIS276</i>	
797	<i>Axe support hublot</i>	<i>DECO363</i>	
798	<i>Ecrou borgne M 5 inox</i>	<i>VIS248</i>	
799	<i>Rondelle Grower WZ 5 inox</i>	<i>VIS351</i>	
800	<i>Rondelle M 5 N inox</i>	<i>VIS264</i>	
801	<i>Galet</i>	<i>DECO351</i>	
802	<i>Axe</i>	<i>DECO350</i>	
803	<i>Tôle gâche réglable 20 niveaux</i>	<i>02669B</i>	
804	<i>Ecrou borgne M 6 inox</i>	<i>VIS247</i>	

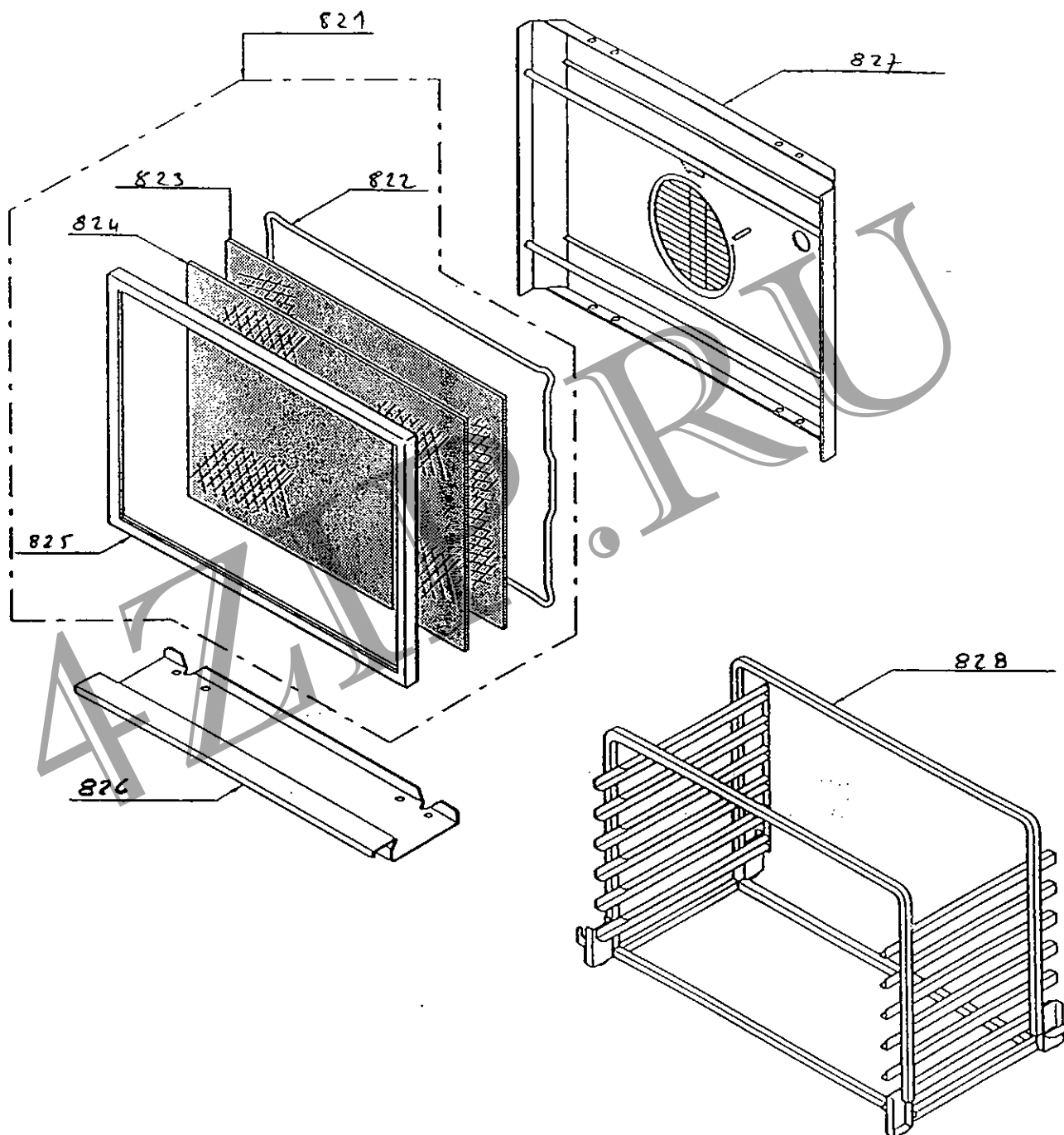


PORTE

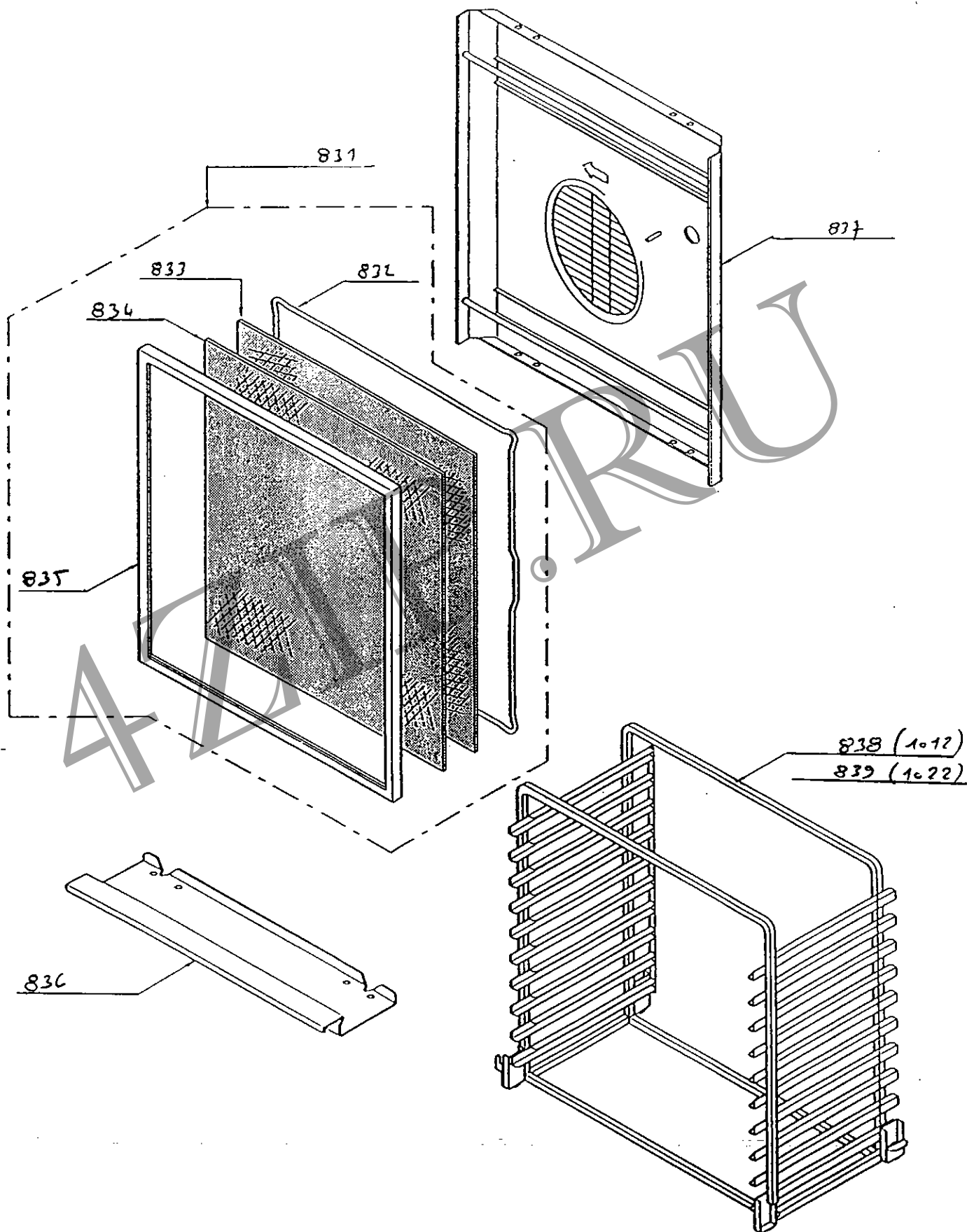
Planche : 20B

<i>Repère</i>	<i>Désignation</i>	<i>Référence</i>	<i>Code tarif</i>
768	<i>Rondelle Grower WZ 4 inox</i>	<i>VIS350</i>	
769	<i>Vis C M 2 X 12 inox</i>	<i>VIS109</i>	
770	<i>Lampe halogène 20 W 12 V</i>	<i>LAMP050</i>	
771	<i>Support lampe halogène</i>	<i>LAMP011</i>	
772	<i>Rondelle éventail M 2</i>	<i>VIS284</i>	
773	<i>Ecrou M 2 inox</i>	<i>VIS300</i>	
774	<i>Axe support vitre</i>	<i>DECO384</i>	
775	<i>Ressort de compression</i>	<i>RES015</i>	
776	<i>Joint support vitre</i>	<i>JOIN655</i>	
777	<i>Vis de pion</i>	<i>DECO364</i>	
778	<i>Joint de bouclier 20 niveaux</i>	<i>JOIN019</i>	
779	<i>Hublot intérieur</i>	<i>HUBL037</i>	
784	<i>Vis de pion</i>	<i>DECO364</i>	
785	<i>Joint support vitre</i>	<i>JOIN655</i>	
786	<i>Rondelle M 8 inox</i>	<i>VIS276</i>	
788	<i>Ressort de compression</i>	<i>RES015</i>	
790	<i>Joint support vitre</i>	<i>JOIN655</i>	
791	<i>Rondelle M 8 inox</i>	<i>VIS276</i>	
792			
793			
794	<i>Tôle gâche réglable 20 niveaux</i>	<i>02669B</i>	
795	<i>Joint support vitre</i>	<i>JOIN655</i>	
796	<i>Rondelle M 8 inox</i>	<i>VIS276</i>	
797			
798	<i>Ecrou borgne M 5 inox</i>	<i>VIS248</i>	
799	<i>Rondelle Grower WZ 5 inox</i>	<i>VIS351</i>	
800	<i>Rondelle M 5 N inox</i>	<i>VIS264</i>	
801	<i>Galet</i>	<i>DECO351</i>	
802	<i>Axe</i>	<i>DECO350</i>	
803	<i>Tôle gâche réglable 20 niveaux</i>	<i>02669B</i>	
804	<i>Ecrou borgne M 6 inox</i>	<i>VIS247</i>	
912	<i>Joint torique</i>	<i>JOIN117</i>	
913	<i>Pion de hublot</i>	<i>DECO414</i>	
914	<i>Axe support hublot</i>	<i>DECO413</i>	
915	<i>Pion de hublot</i>	<i>DECO414</i>	
916	<i>Joint torique</i>	<i>JOIN117</i>	
917	<i>Axe support hublot</i>	<i>DECO413</i>	

Filter and carriage
Filtre et chariot
Filter und Wagen
Filter en transport



Filter and carriage
Filtre et chariot
Filter und Wagen
Filter en transport



Filter and carriage
Filtre et chariot
Filter und Wagen
Filter en transport

SE/SM2012
SE/SM2022

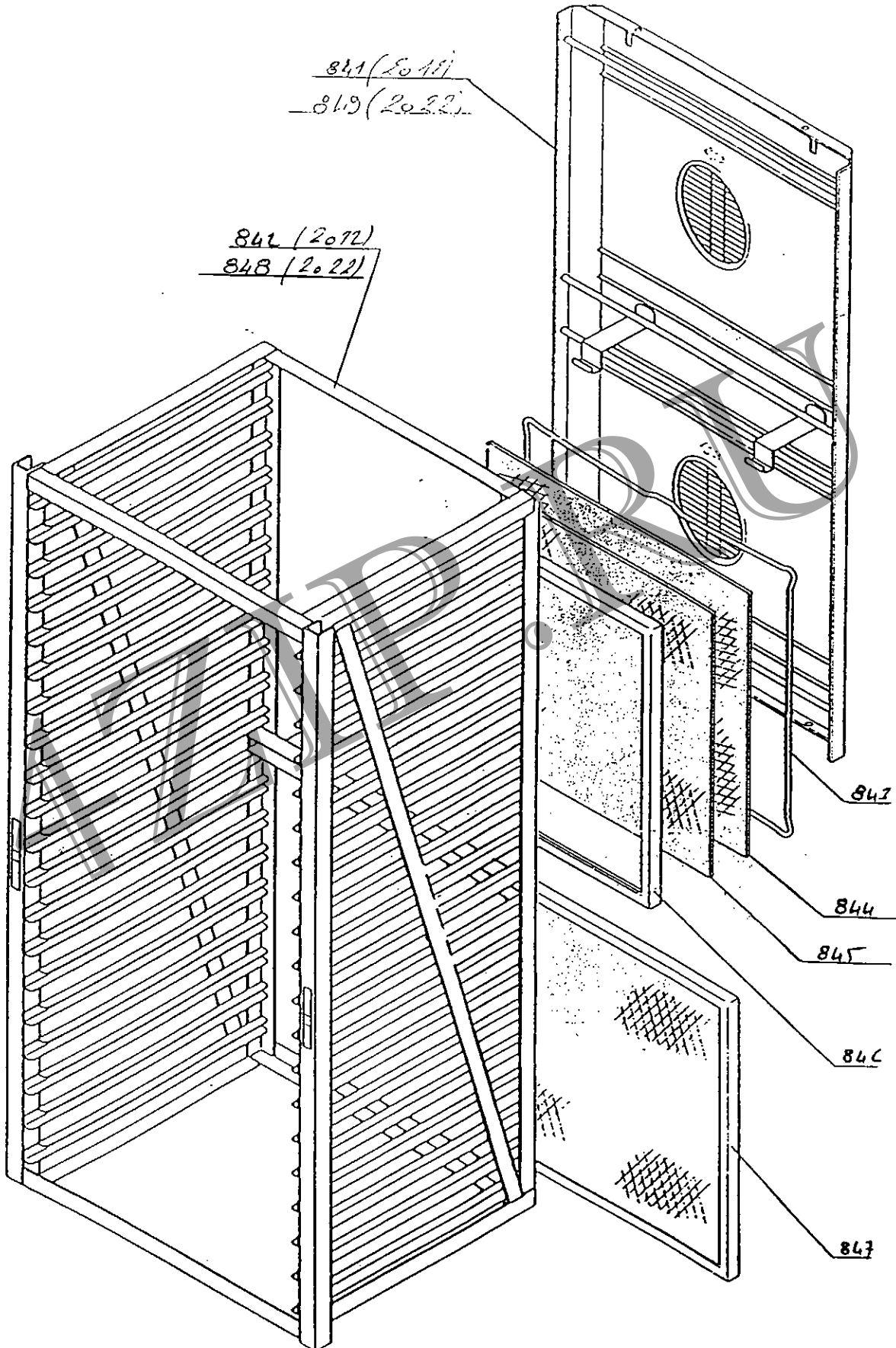


Table and trolley assy
Table et table roulante ens.
Tisch und Rolltisch kompl.
Tafel en verrijdbaar onderstel

SE/SM0612
SE/SM1012
SE/SM1022

